

Инструкция по установке терморегулятора LILYTECH ZL-6210A



ИКОНКА	ФУНКЦИЯ	ЕСЛИ ВКЛЮЧЕНО	ЕСЛИ ВЫКЛЮЧЕНО	ПОЯСНЕНИЕ
	Подача питания	вкл	выкл	Выходящее питание будет подано через педиод указанные в настройке U10 (см ниже таблицу настроек).
	Разморозка	разморозка вкл.	разморозка выкл.	Во время разморозки производится слив воды
	Режим охлаждения	вкл	выкл	Установка температуры
	Режим нагрева	вкл	выкл	Установка температуры
	Неисправность			Предупреждение о неисправности
	Предупреждение			Значок для индикации

Установка температуры для режима нагрева\охлаждения:

Удерживайте кнопку S нажатой в течении 3сек для входа в режим настройки температуры. В ре-

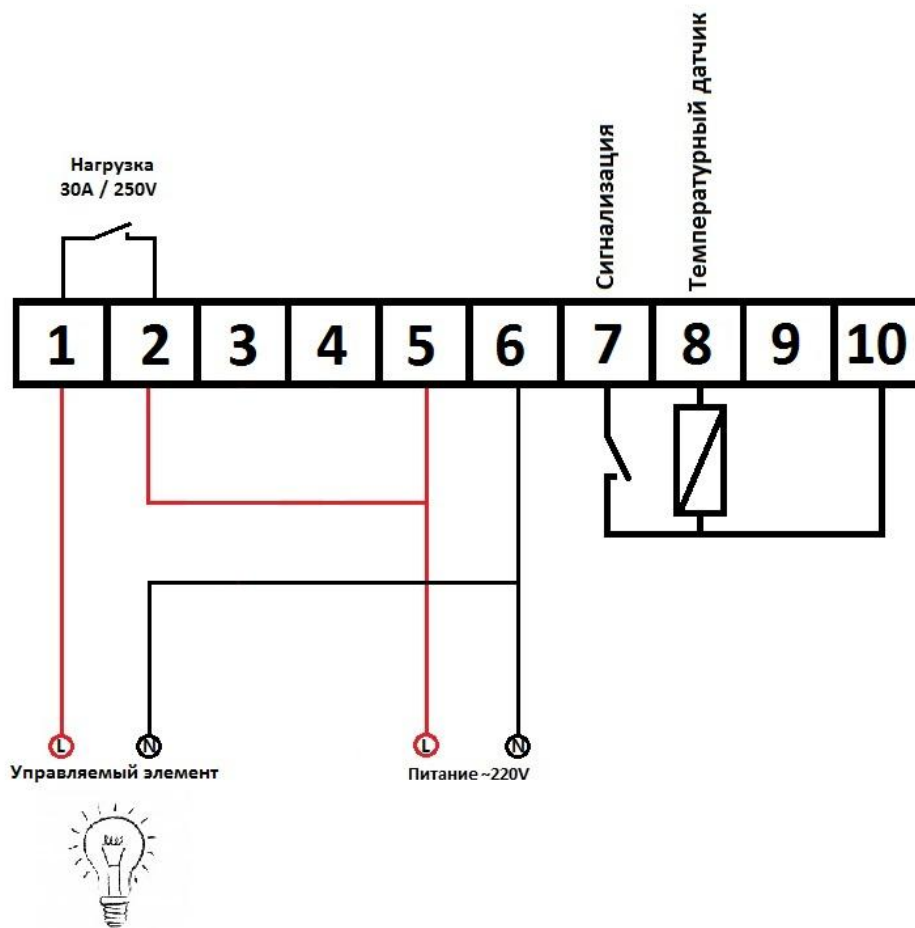
жиме охлаждения будет показан значок . В режиме нагрева будет показан значок . Далее нажатие на кнопки с изображением стрелочка вниз\вверх - можно выбрать желаемую температуру. После этого нажмите коротким нажатием на кнопку S для сохранения настроек и выхода из меню настроек. Если вы не хотите сохранять изменения - то не нажимайте кнопку S и другие кнопки в течении 30 секунд, тогда вы автоматически попадете в главное меню и настройки не будут сохранены и подвержены изменению.

КОД ПАРА-МЕТРА	ОБОЗНАЧЕНИЕ	ДИАПАЗОН НАСТРОЕК	ПОЯСНЕНИЯ (ЕСЛИ ИМЕЮТСЯ)	ЗНАЧЕНИЕ ЗАВОДСКОЙ НАСТРОЙКИ
U10	Задержка перед подачей напряжения	0-100мин		3
U11	Минимальное время для продолжительной подачи напряжения на исполнительный элемент	0-100мин		3
U12	Переменная выходящего напряжения для защитного режима	0-8	При значении 0 - выкл.	5
U20	Калибровка температурного датчика (сдвиг)	от-9.9 до +9.9		0
U22	Температурный дифференциал	от 0.1 до 10 градусов С	Гистерезис	1.0
U52	Задержка перед сигнализацией в случае превышения температуры	1-180мин		30
U53	Первая задержка перед сигнализацией в случае превышения температуры после подачи напряжения	0-180часов	0-выключено	2
U54	Значение отклонения для предупреждения о максимальной температуре	Разница температуры ~60С; OFF	OFF(>60С) - выкл	OFF
U55	Значение отклонения для предупреждения о минимальной температуре	Разница температуры ~60С; OFF	OFF(>60С) - выкл	OFF
U60	Режимы работы сигнализации.	0-4	0:warning off; 1:On, Lock; 2:On, Unlock; 3:Off, Lock; 4:Off, Unlock.	0
U61	Задержка включения сигнализации.	0-120 мин		0
U62	Звуковое оповещение.	0-1	0:сигнализация вкл; 1:сигнализация выкл.	0
U90	Режим работы	CO: режим охлаждения; HE: режим нагрева.		CO
U99	Пароль	0000-9999		1111

Установка системных параметров:

Используйте пароль для входа в режим системных настроек (заводской пароль "1111" (либо "11" для ZL-6210A+)) Нажмите и удерживайте кнопку P в течении 3сек. После чего на дисплее появиться четырехзначное отображение цифр. При помощи кнопок со стрелочками укажите пароль , после чего нажмите кнопку S для подтверждения. Если пароль введен не верно - вы увидите сообщение об ошибке "Err" и вас возвратит в режим отображения текущей температуры. Если пароль введен верно - вы попадете в меню системных настроек. Далее при помощи стрелок выберите код нужной настройки (таблица кодов см ниже). Далее нажмите кнопку S для отображения параметров для выбранного ранее кода, и далее при помощи стрелок измените значение для выбранного кода. После этого нажмите кнопку S для возврата в меню системных настроек. После того как все желаемые настройки были изменены - нажмите кнопку P и удерживайте в течении 3сек, после чего все параметры будут сохранены и вы выйдете из меню системных настроек. Если вы не желаете сохранять изменения - то не нажимайте ничего в течении 30сек, и вы выйдете автоматически из меню системных настроек без сохранения изменений.

Схема подключения терморегулятора LILYTECH ZL-6210A(30A)



Технические характеристики терморегулятора LILYTECH ZL-6210A+:

- Максимальная нагрузка - 4500 Вт (резистивная);
- Температурный диапазон работы: -20 - +75С со стандартным датчиком (в комплекте);
- С дополнительным датчиком - до 120С;
- Максимальный ток - 30А;
- Точность установок - 0.1С;
- Длина кабеля датчика - 2 метра;
- Производитель: LilyTech (Китай);
- Питание терморегулятора: 220 В;
- Габариты: 71x29x61 мм.

Настройки которые необходимо изменить для установок промывки систем охлаждения SL035/055 при замене этого модуля

- U10 - 0
- U60 - 4
- U90 - HE