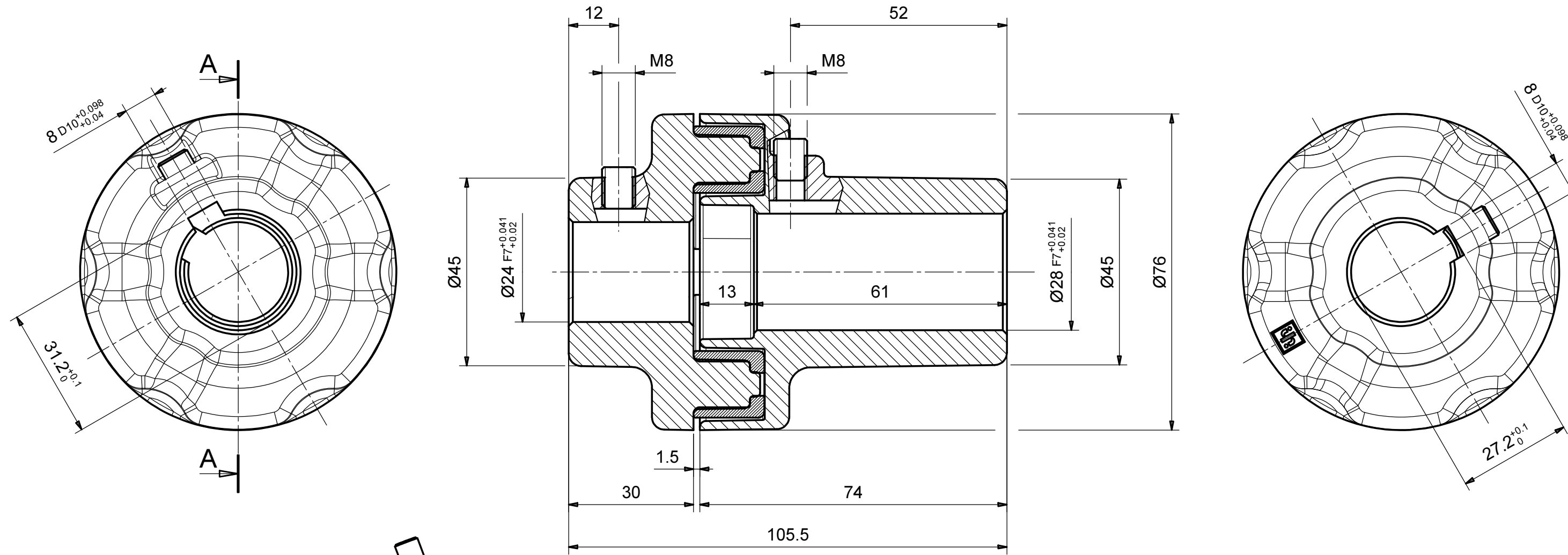
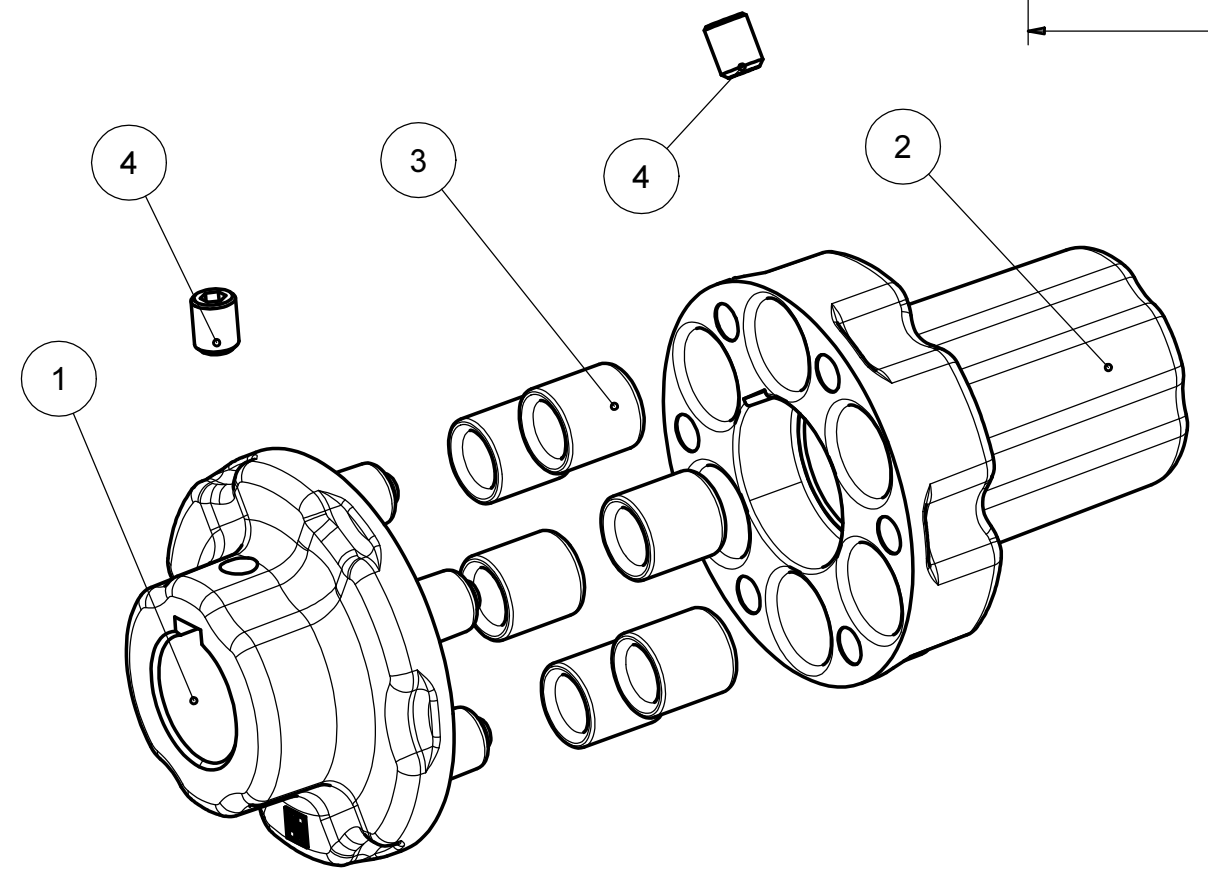



SEZ. A-A






4	99.3017.00	VITE M8x10 UNI 5929	2
3	10.0090.47	BOCCOLA PER GIUNTI	6
2	10.0092.22	SEMIGIUNTO MOTORE Ø 28x74	1
1	10.0091.22	SEMIGIUNTO POMPA Ø 24x30	1



Tolleranze generali / General tolerances      Lavorazione generale / Roughness

REV.		Data/Date	Descrizione modifica / Modification description		Firma/Signature	DT N°	
P. Grezzo:		0	Peso finito: 0 g		Derivaz.:	D.T.:	
MATERIALE:		MATERIAL:		STATO: ASSIEME		R: N/mm²	DISEGN.: Gennari FTECN.: Ceci DATA: 28/06/2011 IP-10702201
TRATTAMENTI:		TREATMENTS:		Durezza: Hardness:		SOSTITUISCE REPLACES:	
				3D File : M-IP-10702201			
DENOMINAZIONE / DENOMINATION <b>ASSIEME GIUNTO Ø28-Ø24 L=105.5 G.100-112</b>						DIS. COD. / DRAWING CODE <b>ZG151 10702201</b>	REV. <b>0</b>

LEGENDA CRITICITA': vedi DT n°2850000082      CRITICALITY LEGEND: according to DT n.2850000082

 Sicurezza Security     
  Critica Critical     
  Importante Important     
 Nessun simbolo No simbol      Standard