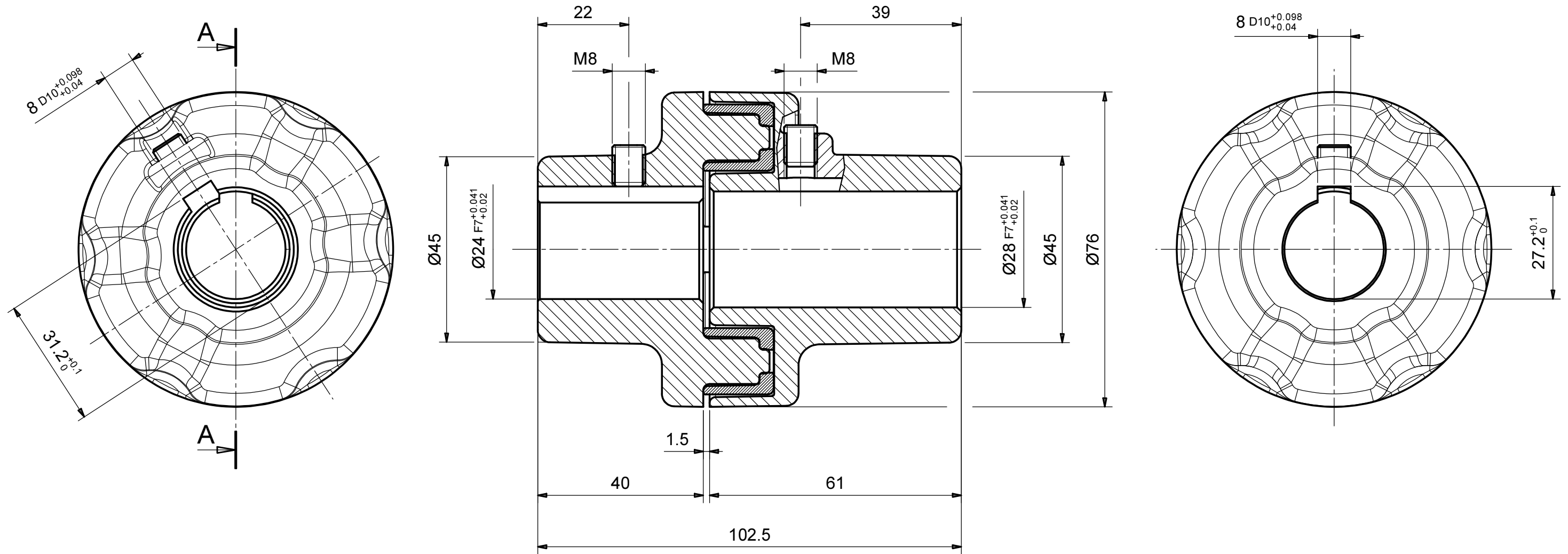
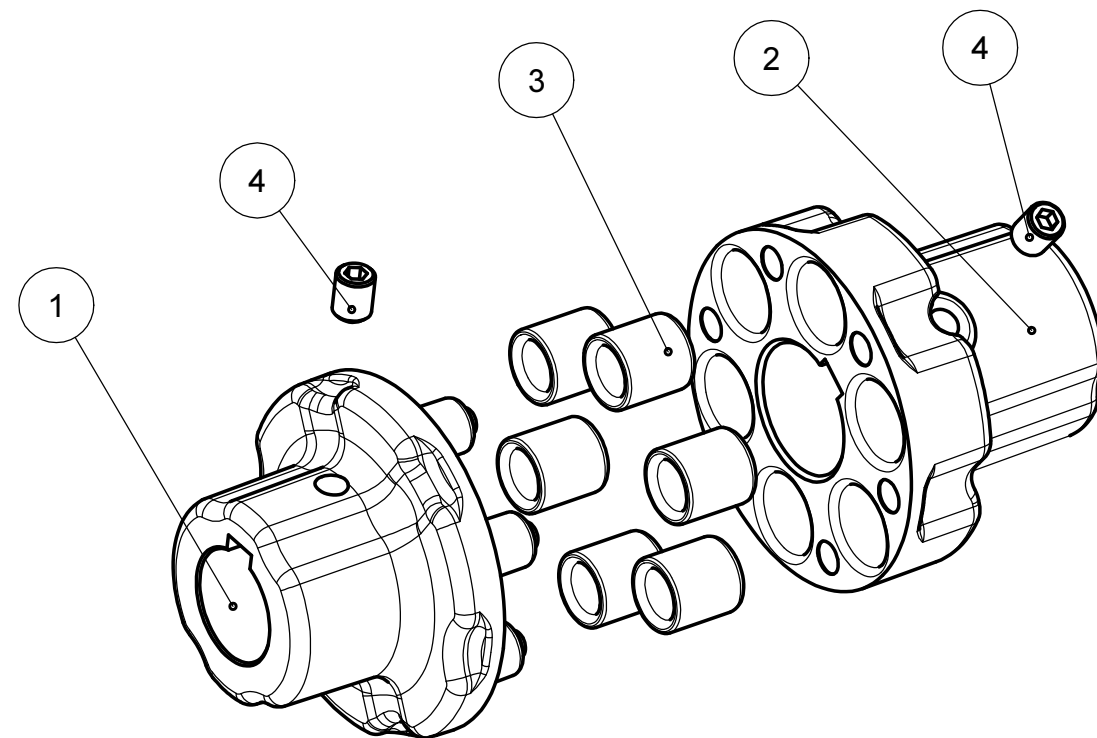






SEZ. A-A



4	99.3017.00	VITE M8x10 UNI 5929	2
3	10.0090.47	BOCCOLA PER GIUNTI	6
2	10.0093.22	SEMIGIUNTO MOTORE Ø 28x61	1
1	10.0546.22	SEMIGIUNTO POMPA Ø 24x40	1



Tolleranze generali / General tolerances      Lavorazione generale / Roughness

REV.		Data/Date	Descrizione modifica / Modification description		Firma/Signature	DT N°	
P. Grezzo: Raw Weigh:		0	Peso finito: Net weight:		0	g	
MATERIALE: MATERIAL:		STATO: RAW MAT.STATE:		ASSIEME	R:	N/mm <sup>2</sup>	DISEGN.: Gennari FTECN.: Ceci DATA: 01/01/2099 IP-10715401
TRATTAMENTI: TREATMENTS:		Durezza: Hardness:		3D File : M-IP-10715401		SCALE: 1:1 SOSTITUISCE REPLACES:	
DENOMINAZIONE / DENOMINATION <b>ASSIEME GIUNTO Ø28-Ø24 L=102.5 G.100-112</b>						DIS. COD./ DRAWING CODE	REV.
						ZG044	10715401
LEGENDA CRITICITA': vedi DT n°2850000082 CRITICALITY LEGEND: according to DT n.2850000082						 Sicurezza Security	 Critica Critical
						 Importante Important	Nessun simbolo No simbol      Standard