

**Установка для обслуживания АКПП  
автомобилей с полным циклом  
промывки и замены ATF**

**SL – 045lite**

**РУКОВОДСТВО  
ПО ЭКСПЛУАТАЦИИ**

**Сертификат № С-RU.АГ92.В.15812**

**2015 г.**

## ОГЛАВЛЕНИЕ

1. Назначение изделия.....	3
2. Технические характеристики.....	3
3. Описание установки SL-045lite.....	4
3.1 Общий вид установки SL-045lite.....	4
3.2 Комплект поставки.....	5
3.3 Панель управления.....	6
3.4 Рабочие шланги установки.....	7
4. Нормы безопасности и рекомендации при эксплуатации установки.....	8
5. Подготовка установки к работе.....	9
6. Подготовка автомобиля к работе.....	9
7. Подключение установки к трансмиссии автомобиля .....	10
8. Обслуживание трансмиссии автомобиля.....	11
Долив жидкости в АКПП.....	12
Откачка жидкости из АКПП.....	12
9. Удаление остатков жидкости из установки.....	12
10. Транспортировка и хранение.....	12
11. Сведения о рекламациях .....	12
12. Возможные виды неисправностей и способы их устранения...	13
13. Гарантийные обязательства.....	13
14. Свидетельство о приемке.....	14
15. Гарантийный талон.....	14

Эта инструкция содержит полную информацию необходимую для правильного и успешного использования установки **SL-045lite**. Пожалуйста, удостоверьтесь, что весь технический персонал, работающий на установке, изучил данную инструкцию.

## 1. НАЗНАЧЕНИЕ ИЗДЕЛИЯ

Установка SL-045lite разработана и предназначена для промывки и полной замены жидкости в автоматических коробках передач (далее АКПП) методом вытеснения. В качестве промывочных жидкостей рекомендуется использовать специальные жидкости **Atis, BG, Carbon Clean, Liqui Moly, Wynn's**.

## 2. ТЕХНИЧЕСКИЕ ХАРАКТЕРИСТИКИ

Модель	SL-045 lite
Габаритные размеры установки, В x Д x Ш	310x420x270 мм
Масса установки в упаковке	16 кг
Напряжение питания (постоянный ток)	12 В
Питание	от электросети обслуживаемого автомобиля
Максимальный ток потребления	12 А
Пределы измерения давления	от 0 до 10 Bar
Производительность установки, при номинальном давлении в АКПП 3 Бар	3 л/мин
Температура, при которой разрешено использование установки	от +5°C до +50°C
Диаметры адаптеров для подключения к системе охлаждения автомобиля, мм	Ø 6; 8; 10;

### Основные функции установки:

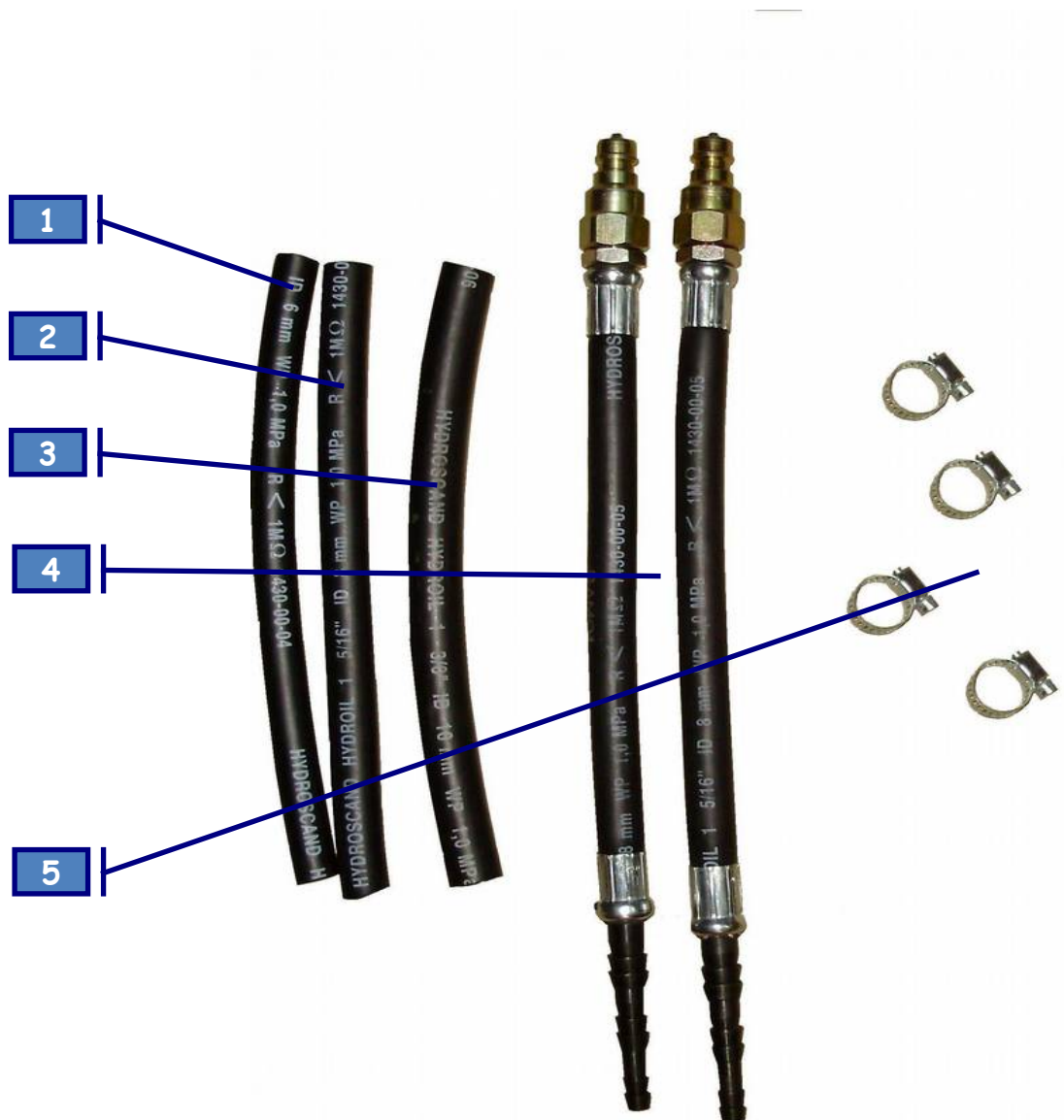
- Полная высококачественная замена старой трансмиссионной жидкости на новую, методом вытеснения.
- Забор новой ATF из внешней емкости.
- Защита от короткого замыкания, с помощью внутреннего самовосстанавливающегося предохранителя.
- Ручной перевод установки в режим «Кольцо» (когда жидкость поступающая из АКПП, подается обратно по кольцу в систему автомобиля) - «Слив».
- Защита от неправильного подключения кабеля питания к аккумулятору.
- Контроль давления в системе смазки АКПП в режиме «кольцо».
- Контроль качества замены по индикаторам потока жидкости.
- Функция «Долив».
- Функция «Слив».

### 3. ОПИСАНИЕ УСТАНОВКИ SL-045lite

#### 3.1. Общий вид установки SL-045 lite



### 3.2 Комплект поставки



**Рис. 1**

- 1 – Шланг внутренний диаметр 6 мм L = 200 мм;
- 2 – Шланг внутренний диаметр 8 мм L = 200 мм;
- 3 – Шланг внутренний диаметр 10 мм L = 200 мм;
- 4 – Универсальные адаптеры для подключения установки к шлангам системы смазки АКПП, имеют 3 диаметра – 6 мм, 8 мм, 10 мм; - 2 штуки;
- 5 – Хомуты рабочий диаметр 10-16 мм; - 4 штуки;
- 6 – Установка SL-045lite
- 7 – Руководство по эксплуатации;
- 8 – Упаковочная тара.

### 3.3 Панель управления

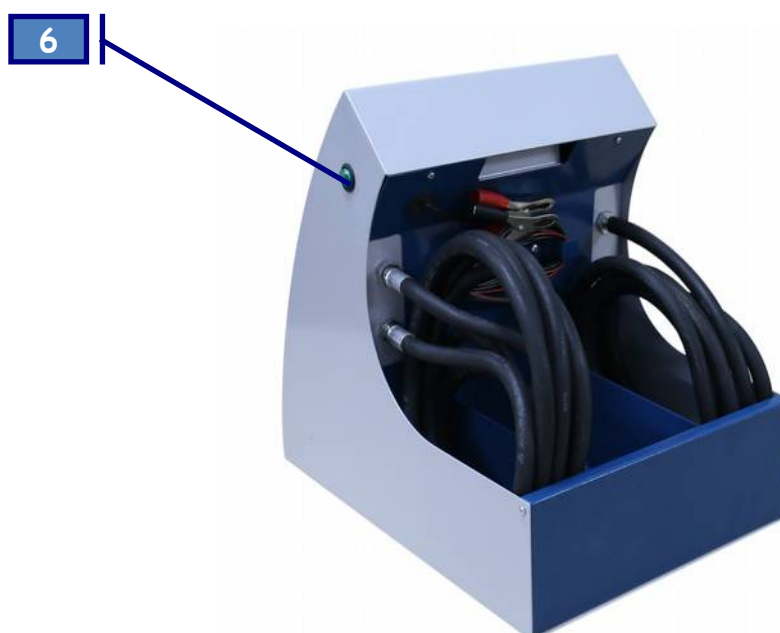
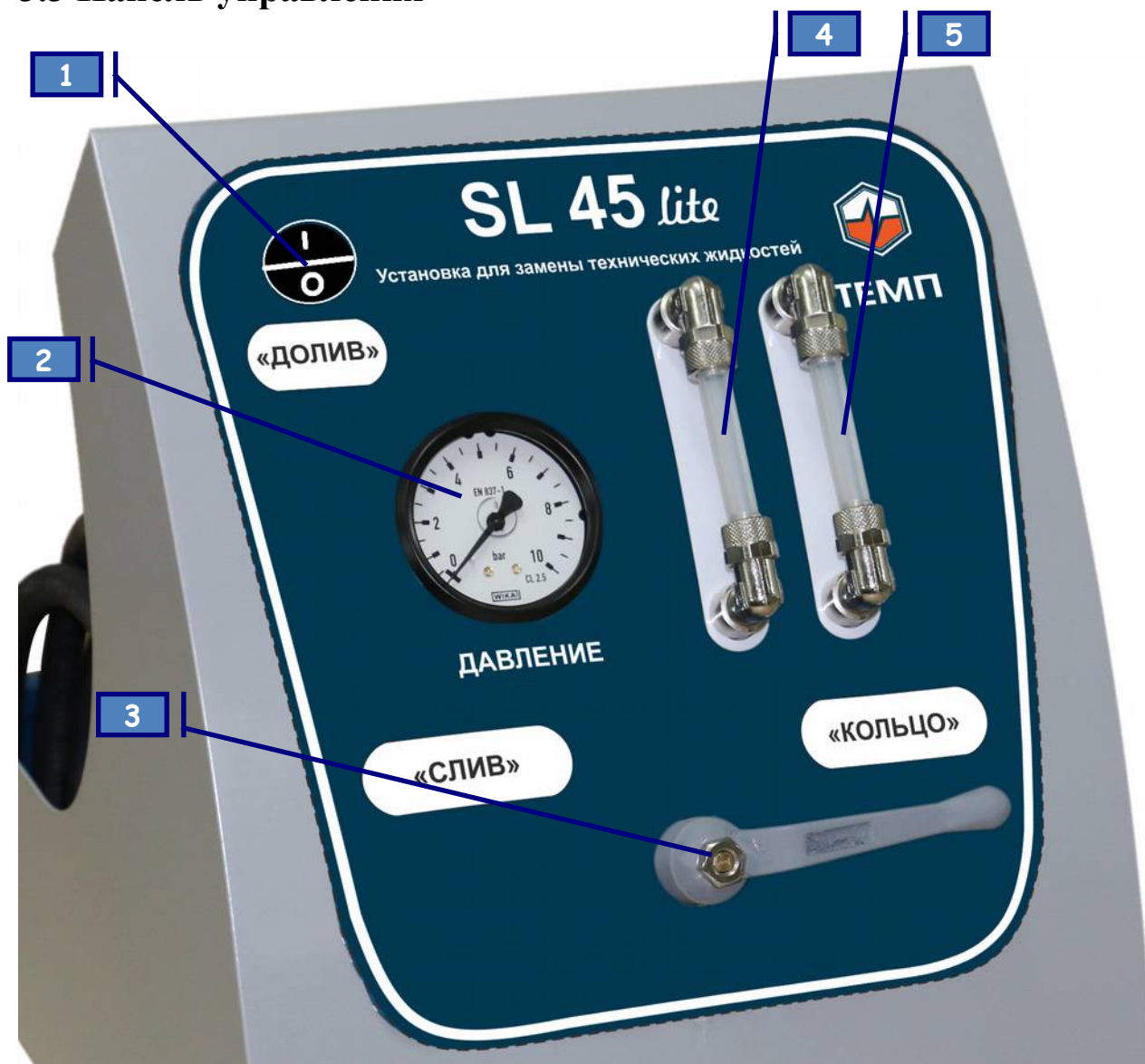
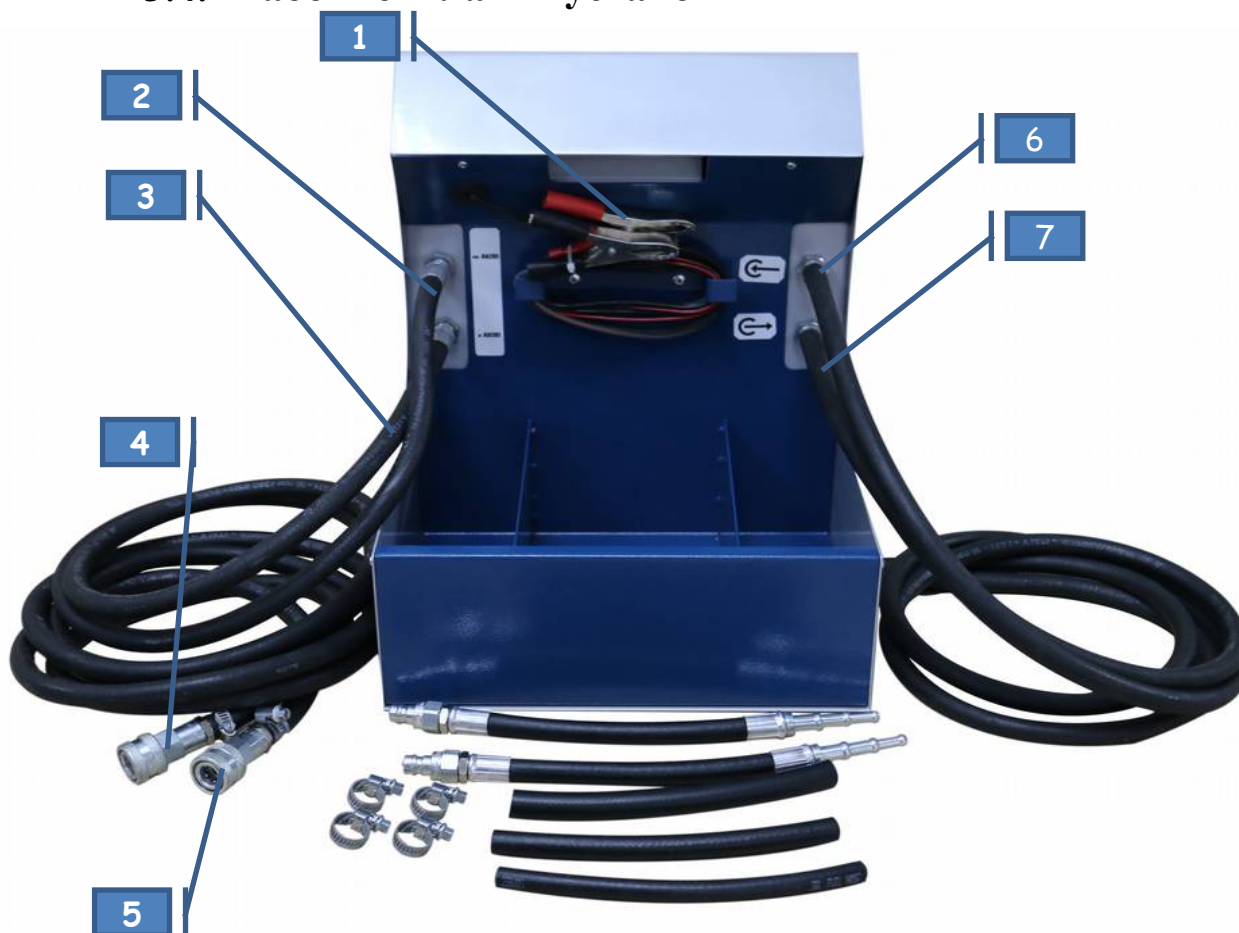


Рис. 2

- 1 – Тумблер «ДОЛИВ».
- 2 – Манометр – В режиме «КОЛЬЦО» показывает давление в системе смазки АКПП автомобиля
- 3 – Ручка распределителя «СЛИВ» - «КОЛЬЦО»
- 4, 5 – Канал 1, Канал 2 - Индикатор потока, для визуального наблюдения за прозрачностью трансмиссионной жидкости.
- 6 – Тумблер питания – Включает / выключает питание установки.

### 3.4. Рабочие шланги установки



**Рис. 3**

- 1 – Зажим «крокодил» для подключения к источнику питания 12 В.
- 2,3 – Шланги для подключения к АКПП.
- 4, 5 - БРС (Быстро Разъемное Соединение) для подключения к АКПП через адаптеры (п.4 рис.1).
- 6 – «Забор» - Заборный шланг, по которому чистая жидкость поступает в установку.
- 7 – «Слив» - Сливной шланг, по которому грязная жидкость из установки поступает в сливную емкость.

## 4. НОРМЫ БЕЗОПАСНОСТИ И РЕКОМЕНДАЦИИ ПРИ ЭКСПЛУАТАЦИИ УСТАНОВКИ.

1. SL-045lite рассчитана на применение исключительно трансмиссионных жидкостей, рекомендованных производителем автомобиля. Температура, заливаемых в емкость установки жидкостей, должна быть от +5°C до +50°C
2. Единственным санкционированным назначением установки, на которое она рассчитана и на которое распространяются указанные ниже гарантийные обязательства, является ее использование для промывки и замены жидкости в автоматических коробках передач, в строгом соответствии с настоящей инструкцией. Производитель и торгующая организация **не несут ответственности** за работоспособность установки при ее не целевом использовании.
3. Производить работы следует на площадках, имеющих противопожарные средства защиты. Избегайте открытого огня, искр, горячих частей двигателя и всего, что может вызвать возгорание огнеопасных жидкостей.
4. Производить работы следует в хорошо вентилируемом помещении. В закрытых помещениях следует использовать выводящий шланг для выхлопных газов.
5. После транспортировки установки при минусовой температуре, перед включением, установку необходимо выдержать при плюсовой температуре не менее 18 часов, во избежание выхода из строя электронных узлов установки из-за конденсата.
6. Не оставлять установку и автомобиль без присмотра в ходе работы.
7. Размещать установку на ровной, твердой горизонтальной поверхности.
8. Не оставлять установку надолго под открытыми лучами солнца.
9. Не допускать попадания соединительных шлангов установки и адаптеров на горячие части автомобиля, приводные ремни, натяжные ролики и другие движущиеся детали и узлы автомобиля, во избежание их повреждения.

### Общие рекомендации:

1. Перед началом работы убедитесь, что в баке автомобиля достаточно топлива и чтобы количество охлаждающей жидкости и масла было на соответствующем уровне.
2. Установите автомобиль на ручной тормоз.
3. Перед началом работы проверить и устранить все утечки в элементах трансмиссии.
4. После окончания работы или при отсоединении различных шлангов стравите давление в установке.
5. При работе используйте защитные очки, перчатки и одежду с длинными рукавами для предотвращения попадания химикатов на кожу и глаза.
6. Оборачивайте техническими салфетками соединения и адаптеры во время разъединения.
7. Храните установку в сухом месте.
8. Держите емкость установки закрытой, не допускайте попадания в нее посторонних предметов и жидкостей.
9. При длительном простое установки или при консервации установки, смазывайте быстроразъемные соединения (БРС) любым трансмиссионным маслом.
10. Не рекомендуется перемещать установку, если во внутреннюю емкость залит максимальный объем
11. Внимание. Установка проверена с использованием жидкости для автоматической трансмиссии Dexron III.



## 5. ПОДГОТОВКА УСТАНОВКИ К РАБОТЕ

1. Подсоединить клеммы к аккумулятору автомобиля соблюдая полярность.
2. Подключить шланги к АКПП в соответствии с направлением потока жидкости. Сливной и заборный шланги опустить в мерные емкости, сливной в пустую емкость, заборный в емкость с жидкостью для замены.
3. Включить тумблер установки.
4. Установить ручку распределителя в положение «КОЛЬЦО».
5. Завести автомобиль.
6. Для замены жидкости одновременно перевести ручку распределителя в режим «СЛИВ» и включить тумблер «ДОЛИВ». Необходимо визуальное контролировать объем сливаемой и залитой жидкости. При разнице более 0.5 литра произвести корректировку. При превышении объема слитой жидкости кратковременно перевести ручку распределителя в режим «КОЛЬЦО», при превышении объема залитой жидкости кратковременно выключить тумблер «ДОЛИВ».
7. Для слива жидкости из АКПП при работающем двигателе автомобиля необходимо перевести ручку распределителя в режим «СЛИВ» и визуальное контролировать объем слитого.
8. Долив жидкости в АКПП допускается производить как при работающем двигателе автомобиля, так и при заглушенном. Для этого необходимо включить тумблер «ДОЛИВ» и визуальное контролировать объем залитой жидкости .

## 6. ПОДГОТОВКА АВТОМОБИЛЯ К РАБОТЕ

1. Прогреть двигатель до рабочей температуры.
2. Установить автомобиль на подъемник.
3. Поднять автомобиль на подъемнике, до высоты 150-250 мм от пола до колеса.
4. На работающем двигателе, установить поочередно рычаг переключения передач на все режимы, поочередно, с задержкой 10 секунд (для заполнения рабочих каналов и прокачки АКПП).
5. На работающем, прогревом двигателе вытащить щуп и проверить уровень жидкости в АКПП. Уровень должен находиться между рисками с надписью «НОТ».
6. Проверить цвет и запах жидкости в системе, если она имеет горелый запах и темный, непрозрачный цвет, то это может указывать на то, что в АКПП рабочая жидкость не менялась сверх установленных производителем норм пробега автомобиля. Следует проинформировать об этом клиента до начала сервиса.

Рекомендации:

Заглушить двигатель.

Вывернуть пробку сливного отверстия АКПП и слить масло.

При необходимости снять поддон АКПП и прочистить фильтр.

Установить поддон.

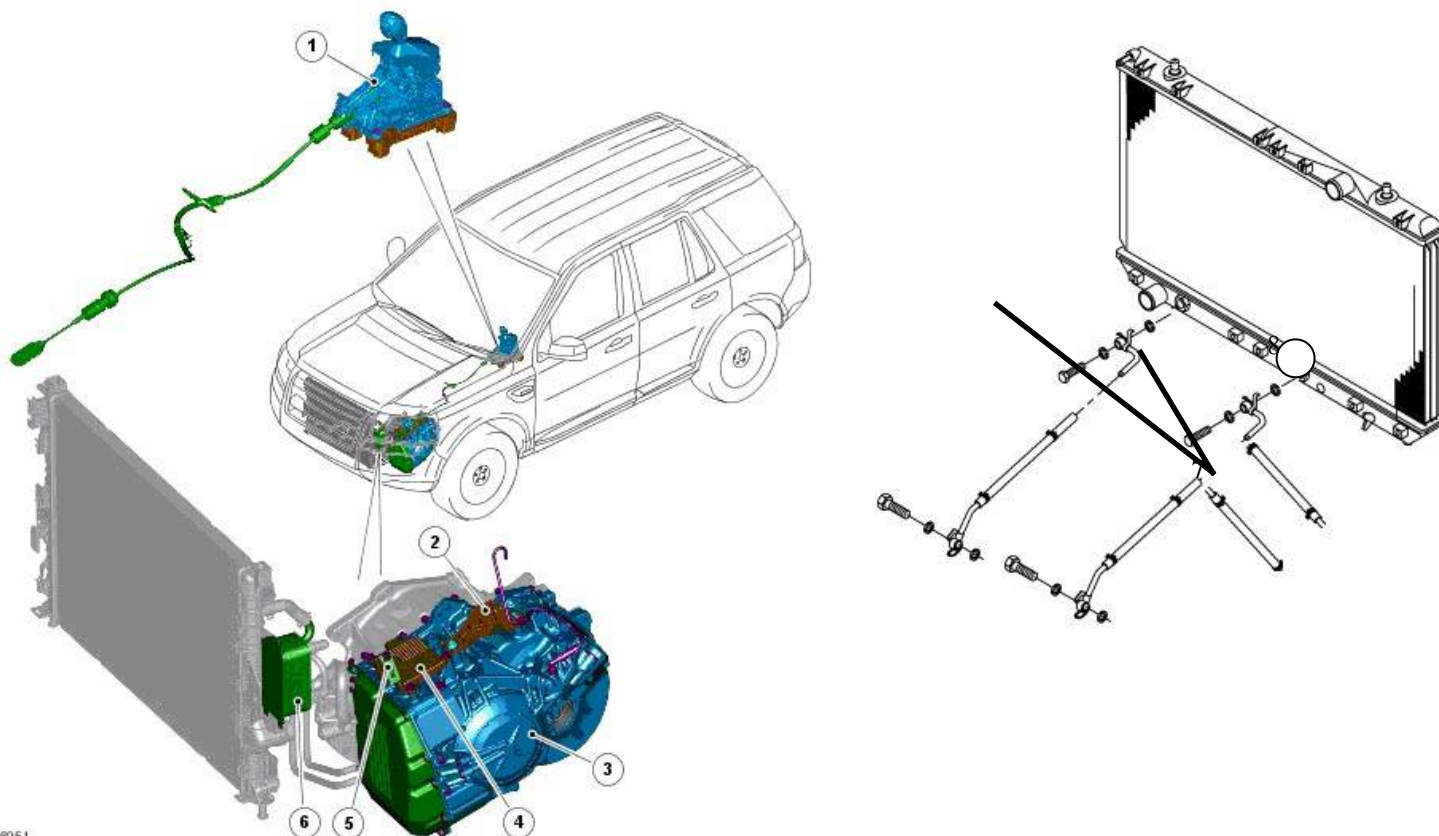
Долить свежее масло в АКПП до необходимого уровня.

Произвести дальнейший сервис АКПП согласно настоящей инструкции.

7. Визуально проверить на наличие течей и механических повреждений патрубков, трансмиссионные магистрали, систему охлаждения. При наличии неисправностей устранить.

## 7. ПОДКЛЮЧЕНИЕ УСТАНОВКИ К ТРАНСМИССИИ АВТОМОБИЛЯ

1. Отсоединить наиболее доступную магистраль охлаждения, на радиаторе или трансмиссии. Обычно это два шланга идущие от АКПП к радиатору охлаждения. **Примечание:** на японских автомобилях радиатор охлаждения АКПП чаще встроен в радиатор системы охлаждения двигателя, на европейских автомобилях – это отдельный, небольших размеров, радиатор.



**Рис. 4**

- 1- Узел переключателя коробки передач
- 2- Кронштейн троса
- 3- Автоматическая коробка передач
- 4- Модуль управления коробкой передач
- 5- Рычаг
- 6- Охладитель трансмиссионной жидкости
- 7- Магистрали системы охлаждения трансмиссии
- 8- Адаптеры для подключения установки (п.4 рис.1)

2. В образовавшийся разрыв подсоединить Универсальные адаптеры (п.4 рис.1).
3. Соединения закрепить хомутами (п.5 рис.1).
4. К адаптерам подключить с помощью БРС (п.2, п.3 рис.3) рабочие шланги установки, в соответствии с потоком жидкости, проверить чтобы ручка распределителя находилась в положении «КОЛЬЦО».Примечание: Режим «Кольцо» - режим работы установки, при

котором жидкость циркулирует от системы охлаждения АКПП – через установку – обратно в систему охлаждения АКПП.

5. Запустить двигатель автомобиля и проверить соединения на предмет наличия течи. При обнаружении не герметичности соединений - устранить.

## 8. ОБСЛУЖИВАНИЕ ТРАНСМИССИИ АВТОМОБИЛЯ

1. Подготовить установку и автомобиль к работе (см. Раздел 5,6). Подключить установку к системе трансмиссии автомобиля (см. Раздел 7).
2. Добавить через отверстие шупа специальную промывочную жидкость. Производитель установки рекомендует использовать промывочные жидкости марок **Atis, BG, Carbon Clean, Liqui Moly, Wynn's**.
3. Дать двигателю поработать на холостых оборотах 5-10 минут.
4. Затем, используя педаль тормоза, включить АКПП в режим «R»(задняя скорость)
5. Плавно увеличите обороты двигателя до 1200-1500. Дать поработать автомобилю в этом режиме 20-30 секунд.
6. Плавно снизить обороты до холостых.
7. Выжать педаль тормоза до полной остановки колес, включить АКПП в следующий режим.
8. Повторить последовательность действий п.2 – п.7 для всех режимов коробки передач: «1», «2», «3», «Drive», «Over drive», «PWR», «MANUL».
9. По окончании промывки перевести селектор передач в положение «N» (нейтральное)
10. Производитель установки рекомендует провести процедуру промывки во всех режимах коробки передач хотя бы дважды.
11. Процесс замены жидкости происходит со средней скоростью 1 литр в минуту.
12. Проследить за изменением цвета жидкости в индикаторе **Канал 1, Канал 2** (пп. 9, 10 рис.2). Когда жидкость в индикаторе потока станет прозрачной процесс замены завершен.
13. Если цвет трансмиссионной жидкости в индикаторе потока - неудовлетворительный, а новая жидкость в емкости подходит к концу, необходимо добавить новой жидкости в емкость до того, как она закончиться.
14. Остановить процесс замены, если вы считаете что качество жидкости в системе трансмиссии нормальное, можно одновременно переведя ручку распределителя в режим «КОЛЬЦО» и выключить тумблер «ДОЛИВ» (п.5 рис.2):
  - а) Подача новой жидкости в систему охлаждения трансмиссии автомобиля прекратиться;
  - б) Установка перейдет в безопасный режим «Кольцо».
15. Проверить на работающем двигателе уровень жидкости в системе трансмиссии. Уровень должен находиться между рисками с надписью «НОТ».
16. Если уровень жидкости в системе трансмиссии ниже или выше нормы, с помощью установки произвести долив или откачку жидкости из системы.
17. Если уровень жидкости в допустимом диапазоне - заглушить двигатель автомобиля.

18. Отсоединить Рабочие шланги установки (пп. 5,6 рис.3) от адаптеров и убрать в отведенное для их хранения место.
19. Вынуть из емкостей Сливной и Заборный шланги установки (пп. 8,9 рис.3) и убрать в отведенное для их хранения место.
20. Отсоединить клеммы питания установки от аккумуляторной батареи автомобиля, смотать провода на ручку установки.
21. Отсоединить Универсальные адаптеры (п.4 рис.1) от магистрали системы трансмиссии автомобиля.
22. Восстановить все штатные соединения автомобиля.
23. Запустить двигатель и проверить соединения на герметичность.

## **9. УДАЛЕНИЕ ОСТАТКОВ ЖИДКОСТИ ИЗ УСТАНОВКИ**

Если в процессе эксплуатации установки возникла необходимость слить всю оставшуюся в установке жидкость во внешнюю емкость (например, вы использовали внутреннюю емкость и после замены в ней осталось неиспользованное масло, или, например, вам необходимо полностью осушить установку для транспортировки), то необходимо выполнить следующие действия:

1. Сливной шланг (п.8 рис.3) опустить в свободную емкость.
2. Включить тумблер питания установки (п.11 рис.2).
3. Включить тумблер «ДОЛИВ» (п.6 рис.2), пока из Сливного шланга не прекратит бежать жидкость.
4. Выключить тумблер «ДОЛИВ».
5. Более полное удаление остатков жидкости из установки можно произвести, подсоединив к адаптеру на Заборном шланге компрессор, а Сливной шланг опустив в емкость (адаптер на Сливном шланге также должен быть подсоединен). Подать сжатый воздух, пока из Сливного шланга не прекратит бежать жидкость.

## **10. ТРАНСПОРТИРОВКА И ХРАНЕНИЕ**

Транспортирование необходимо производить в упакованном виде в закрытых транспортных средствах железнодорожным, автомобильным, воздушным или речным транспортом.

Транспортировку производить в **вертикальном** положении.

**Внимание!** Даже после проведения процедуры удаления остатков жидкости из установки (см. Раздел 9) в установке может оставаться от 0,5 до 2 литров трансмиссионной жидкости. Во избежание вытекания жидкости, необходимо закрыть крышку внутренней емкости установки, закрыть транспортировочными заглушками Сливной и Заборный шланги установки.

Хранить изделие следует в заводской упаковке в закрытых помещениях с естественной вентиляцией при температуре от **-05°C до +45°C** с относительной влажностью не более **75%**

## **11. СВЕДЕНИЯ О РЕКЛАМАЦИЯХ**

Для гарантийного ремонта необходимо предъявить правильно заполненный гарантийный талон с печатью торгового предприятия и датой продажи.

Акт рекламации на изделие, приобретенное частным лицом, заполняется в гарантийной мастерской.

Для гарантийного ремонта изделия, приобретенного юридическим лицом, необходимо предоставить акт рекламации, подписанный руководителем организации и заверенный оригинальной печатью организации. Акт рекламации должен содержать следующие пункты:

- название и реквизиты организации;
- время и место составления акта;
- фамилии лиц, составивших акт и их должности (не менее 3-х человек)
- дата ввода оборудования в эксплуатацию;
- условия эксплуатации (характер выполняемых работ, количество отработанных часов до выявления неисправности, перечень проводимых регламентных работ);
- подробное описание выявленных недостатков и обстоятельств, при которых они обнаружены;
- заключение комиссии о причине неисправности.

## 12. ВОЗМОЖНЫЕ ВИДЫ НЕИСПРАВНОСТЕЙ И СПОСОБЫ ИХ УСТРАНЕНИЯ

Неисправность	Причина возникновения	Способ устранения
<b>Не включается установка</b>	Разрыв цепи питания зажим «крокодил»-установка	Восстановить цепь питания
	Неисправен тумблер включения питания	Обратиться в сервисный центр.
	Неправильно подключены зажимы «крокодил».	Подключить: красный на «плюс» -черный на«массу»
<b>Не идет процесс Прокачки установки</b>	Насос не работает, жидкость не поступает – Неисправен электродвигатель	Обратиться в сервисный центр.
<b>В режиме замены установка сливает грязное масло из АКПП, а новое не подает.</b>	Неисправен электродвигатель	Обратиться в сервисный центр.
<b>Во время замены наблюдается течь масла из установки</b>	Нарушена герметичность гидравлических соединений	Обратиться в сервисный центр

## 13. ГАРАНТИЙНЫЕ ОБЯЗАТЕЛЬСТВА

**Гарантийный срок эксплуатации установки SL-045lite составляет 12 месяцев с даты продажи, но не более 18 месяцев с даты выпуска.**

Гарантийные обязательства производителя прекращают свое действие в случае:

1. Нарушения Покупателем правил эксплуатации и хранения установки.
2. Отсутствия в гарантийного талоне отметок о продажи, в противном случае гарантийный срок исчисляется с даты выпуска.
3. При наличии вскрытой пломбировочной ленты.

Изготовитель гарантирует соответствие изделия требованиям технических условий при соблюдении потребителем условий эксплуатации, транспортировки и хранения.

Дата продажи или отгрузки определяется по товарно-транспортной накладной.

Гарантийный срок эксплуатации продлевается на время от подачи обоснованных и принятых рекламаций до момента устранения выявленных замечаний.

Производитель оставляет за собой право вносить в конструкцию изменения, не ухудшающие эксплуатационных характеристик изделия.

## 14. СВИДЕТЕЛЬСТВО О ПРИЕМКЕ

Установка SL-045lite заводской номер № \_\_\_\_\_

Дата выпуска: \_\_\_\_\_

Отметка ОТК \_\_\_\_\_

## 15. ГАРАНТИЙНЫЙ ТАЛОН

**Гарантийный срок эксплуатации установки SL-045lite составляет 12 месяцев, с даты продажи, но не более 18 месяцев с даты выпуска.**

Гарантийный талон № \_\_\_\_\_

Установка SL-045lite заводской номер № \_\_\_\_\_

Дата выпуска: \_\_\_\_\_

Соответствует требованиям ГОСТ Р 51151-987 Пп.3.1.2, 3.2.1, 3.2.2, 3.3.3, 3.7.4, 3.7.6, 3.7.7, 4.2.1, 4.2.10 и ТУ 4577-001-13669319-2003

Дата продажи: \_\_\_\_\_

Наименование продавца и его реквизиты:

---

---

---

**Изготовитель: ООО «Темп»**

Россия, 630083, г. Новосибирск, ул. Большевистская 131 корп. 4

Тел/факс (383) 212-09-80; 212-09-81

**www.sks-avto.ru**