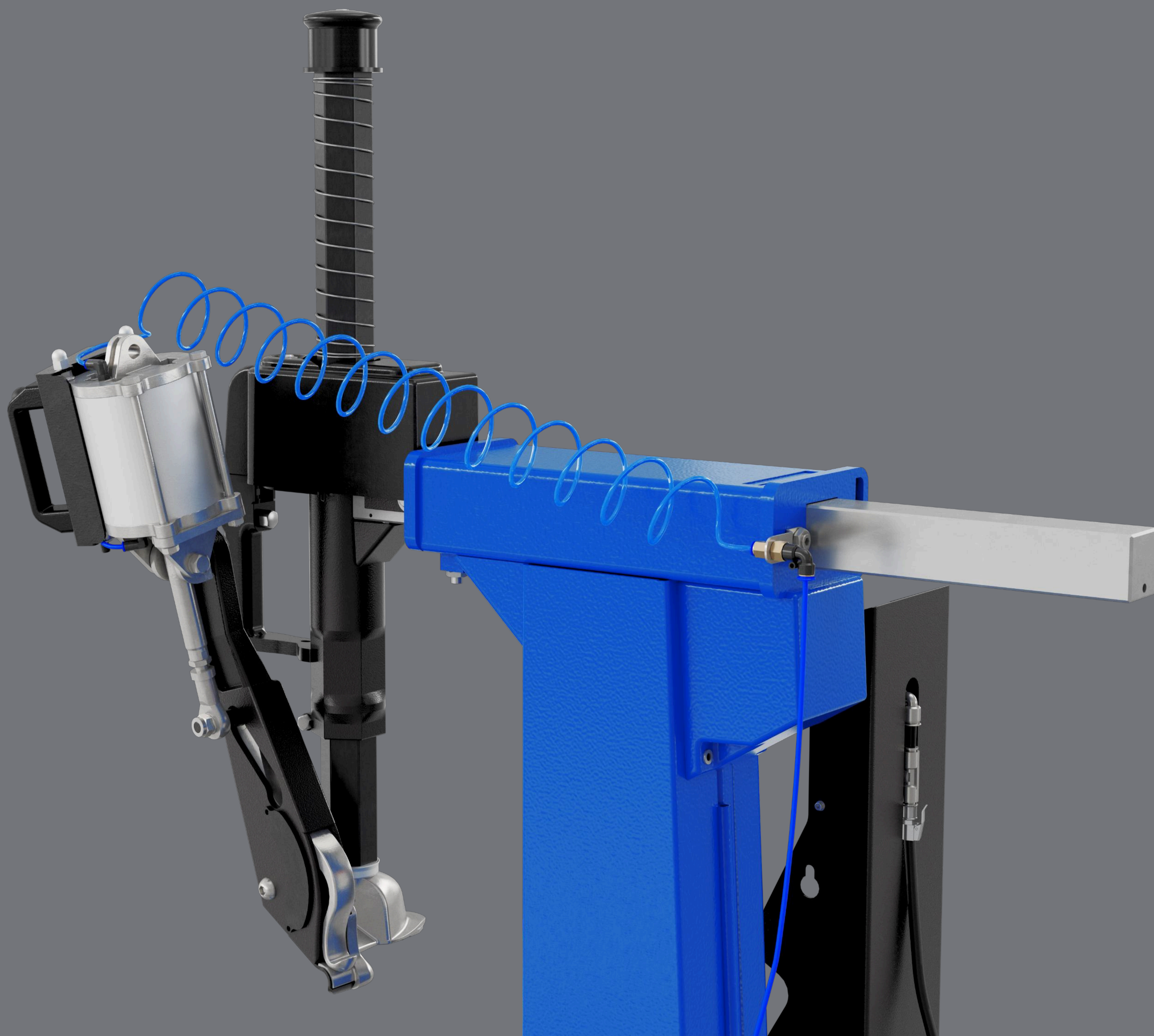


# УВ-1

**12** МЕС  
ГАРАНТИИ

## ВСПОМОГАТЕЛЬНОЕ УСТРОЙСТВО

- Вспомогательное устройство, позволяющее эффективно выполнять монтаж и демонтаж низкопрофильных шин без использования монтировки и без риска повреждения диска



- Подходит для шиномонтажных станков:

КС-404А Про

Опция

КС-403А Про

Опция

КС-403А Про с инверторным приводом

Опция

КС-402А Про

Опция

## НИЖНИЙ БОРТ

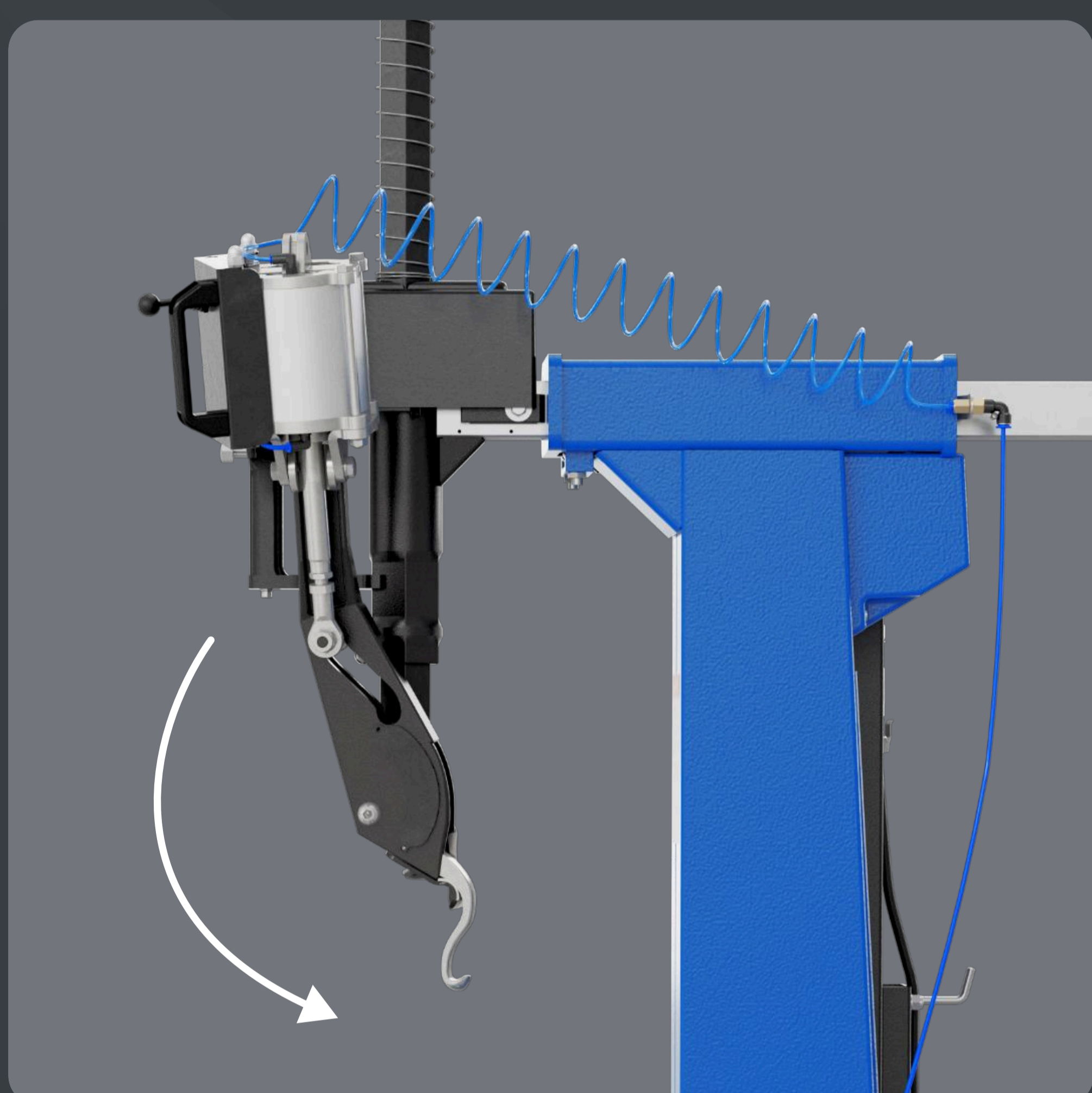
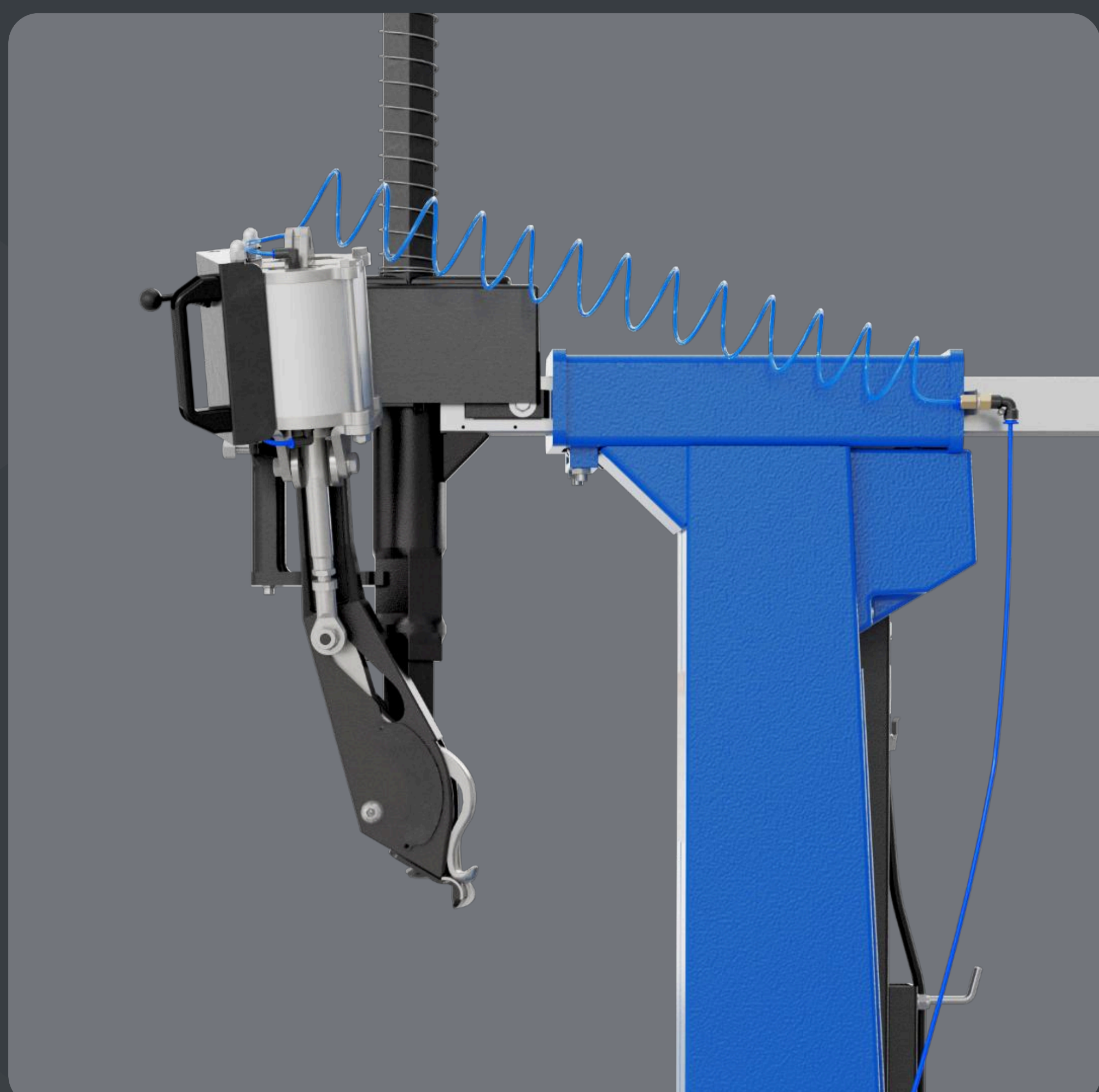
- Снимаем нижний борт
- Заводим покрышку на крючок
- Начинаем вращение
- Откидываем колонну
- Снимаем покрышку
- Покрышка снята без применения монтировки



ИНСТРУКЦИЯ  
ПО МОНТАЖУ



## ВЕРХНИЙ БОРТ



- Настраиваем УВ-1 для работы с колесом
- Опускаем колонну. Подводим монтажную головку УВ-1 к диску и фиксируем
- Затем опускаем крючок УВ-1 внутрь колеса

- Начинаем вращение колеса на рабочем столе и захватываем борт
- Выводим наружный борт колеса за диск и поднимаем
- Верхний борт снят

