

Версия: RR210622.01

Серия No.:

Дата производства:

РУКОВОДСТВО ПО ЭКСПЛУАТАЦИИ

ЭЛЕКТРОГИДРАВЛИЧЕСКИЙ ДВУХСТОЕЧНЫЙ ПОДЪЕМНИК

МОДЕЛЬ: TS4M

СОДЕРЖАНИЕ

ГЛАВА 1. ОПИСАНИЕ ПОДЪЕМНИКА	1
<input type="checkbox"/> НЕПОДВИЖНЫЕ ЧАСТИ	1
<input type="checkbox"/> МОУДВИЖУЩИЕСЯ ЧАСТИ	1
<input type="checkbox"/> ПОДЪЕМНЫЕ МЕХАНИЗМЫ.....	2
<input type="checkbox"/> ГИДРОСТАНЦИЯ.....	2
<input type="checkbox"/> УСТРОЙСТВА БЕЗОПАСНОСТИ	2
ГЛАВА 2 ТЕХНИЧЕСКИЕ ХАРАКТЕРИСТИКИ	3
<input type="checkbox"/> РАЗМЕРЫ	3
<input type="checkbox"/> ЭЛЕКТРОМОТОР	3
<input type="checkbox"/> ГИДРАВЛИЧЕСКИЙ НАСОС	3
<input type="checkbox"/> МАСЛО	3

□	<u>ЭЛЕКТРИЧЕСКАЯ СХЕМА</u>	4
□	<u>СХЕМА ПОДКЛЮЧЕНИЯ ГИДРОСИСТЕМЫ</u>	4
□	<u>ДОПУСТИМЫЕ РАЗМЕРЫ И ВЕС ТС</u>	4
□	<u>МАКСИМАЛЬНЫЕ ГАБАРИТЫ ТС, ПРИГОДНЫХ ДЛЯ ПОДЪЕМА</u>	5
	<u>ГЛАВА 3. БЕЗОПАСНОСТЬ</u>	
□	<u>ОБЩИЕ МЕРЫ ПРЕДОСТОРОЖНОСТИ</u>	5
□	<u>РИСК ПОРАЖЕНИЯ ЭЛЕКТРИЧЕСКИМ ТОКОМ</u>	6
□	<u>РИСКИ И ЗАЩИТНЫЕ УСТРОЙСТВА</u>	6
□	<u>ПРОДОЛЬНОЕ И БОКОВОЕ ПЕРЕМЕЩЕНИЕ</u>	6
□	<u>РИСКИ ВО ВРЕМЯ ПОДЪЕМА ТС</u>	7
□	<u>РИСКИ ДЛЯ ЛЮДЕЙ</u>	8
□	<u>ПРАВИЛА БЕЗОПАСНОГО ТЕХНИЧЕСКОГО ОБСЛУЖИВАНИЯ</u>	13
	<u>ГЛАВА 4 УСТАНОВКА</u>	
□	<u>ПРОВЕРКА СОБЛЮДЕНИЙ ТРЕБОВАНИЙ К УСТАНОВКЕ</u>	13
□	<u>ОСВЕЩЕНИЕ</u>	14
□	<u>ПОЛ</u>	14
□	<u>СБОРКА</u>	14
□	<u>ПРОВЕРКА И ПРОБНЫЙ ЗАПУСК</u>	17
□	<u>НАЛАДКА</u>	17
	<u>ГЛАВА 5. УПРАВЛЕНИЕ И ПРИНЦИП РАБОТЫ</u>	18
□	<u>КНОПКИ УПРАВЛЕНИЯ</u>	18
□	<u>ПОСЛЕДОВАТЕЛЬНОСТЬ ОПЕРАЦИЙ</u>	18
	<u>ГЛАВА 6 ОБСЛУЖИВАНИЕ</u>	19
□	<u>МЕРЫ ПРЕДОСТОРОЖНОСТИ</u>	19
□	<u>ГРАФИК ПРОВЕДЕНИЯ МЕРОПРИЯТИЙ ПО ТЕХНИЧЕСКОМУ ОБСЛУЖИВАНИЮ</u>	20
□	<u>ПЕРИОДИЧНОСТЬ СМАЗЫВАНИЯ УЩЛОВ ПОДЪЕМНИКА</u>	20
	<u>ГЛАВА 7 ПОИСК И УСТРАНЕНИЕ НЕИСПРАВНОСТЕЙ</u>	
□	<u>РУКОВОДСТВО ПО УСТРАНЕНИЮ НЕПОЛАДОК</u>	21
□	<u>ВОЗМОЖНЫЕ НЕИСПРАВНОСТИ И ПУТИ ИХ УСТРАНЕНИЯ</u>	22
□	<u>ДОПОЛНИТЕЛЬНАЯ ИНФОРМАЦИЯ</u>	23

Глава 1 ОПИСАНИЕ ПОДЪЕМНИКА

Электрогидравлический 2-хстоечный подъемник предназначен для стационарной установки, т.е. крепится к полу. Механизм служит для расположения и подъема ТС на определенную высоту.

Подъемник состоит из следующих основных частей:

- Неподвижная часть (стойки);
- Движущиеся части (каретки + лапы);
- Подъемный механизм (гидроцилиндры, гидростанции);
- Устройства безопасности.

Рис. 1 Показывает части подъемника и прилегающие к нему области.

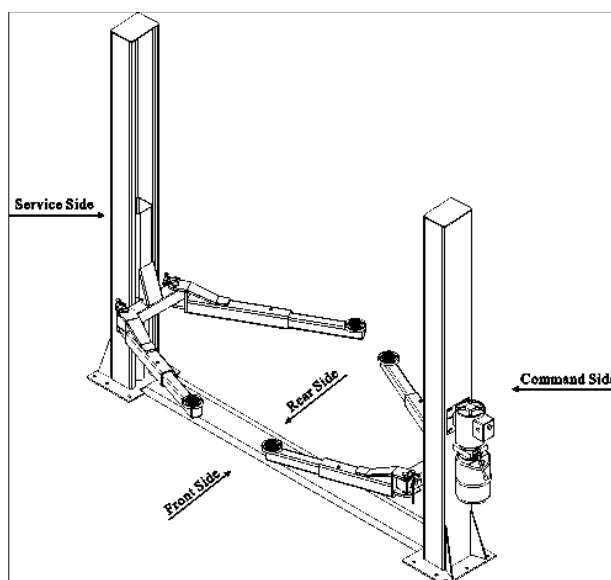


Fig. 1

- **Command side/Зона управления:** эта сторона предназначена для доступа оператора к блоку управления.
- **Service side/Зона обслуживания:** сторона, противоположная зоне управления.
- **Front side/Передняя сторона:** сторона с короткими лапами
- **Rear side/Задняя сторона:** сторона с длинными лапами.

На Рис. 2 изображены различные части подъемника.

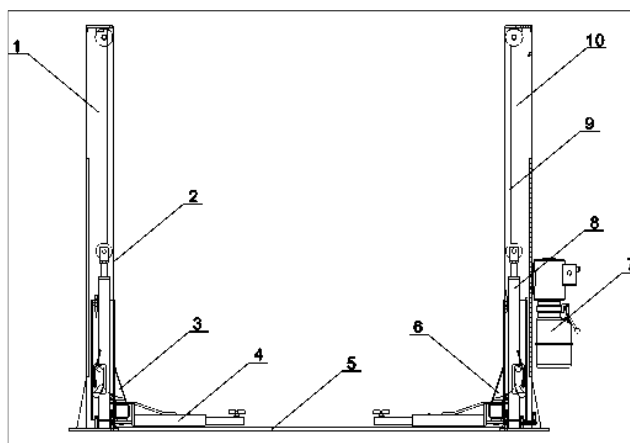


Рис. 2

□ НЕПОДВИЖНЫЕ ЧАСТИ

Структура включает:

◆ 2 стойки, (стойка обслуживания (Рис. 2-1) и командная стойка (Рис. 2-10), изготовленные из толстолистовой стали. Основание приварено к плите с отверстиями для крепления в полу. Гидравлический силовой блок (Рис. 2-7) прикреплен к главной стойке. Внутри каждой стойки расположены детали устройства подъема автомобилей.

◆ Стойка крепится к основанию.

□ ДВИЖУЩИЕСЯ ЧАСТИ

Каждая стойка устроена следующим образом:

- Обе каретки (Рис. 2-3 и Рис. 2-6) из листовой стали соединяются с помощью цепи (Рис. 2-2) и троса (Рис. 2-9), снизу крепятся штифтами к лапам подъемника.
- Каретка двигается вдоль стойки по пластиковым направляющим, расположенным внутри самой стойки.
- Две телескопические лапы (длинная и короткая) (Рис. 2-4), из трубчатой стали, имеющие регулируемые по высоте диски с одной стороны, и отверстия для соединения с подвижной кареткой с другой стороны.

□ ПОДЪЕМНЫЕ МЕХАНИЗМЫ

Включают:

◆ 2 гидроцилиндра (Рис. 2-8), каретки, держась на цепях и синхронизирующиеся с помощью стальных тросов.

-

◆ 1 гидравлический силовой блок (Рис. 2-7), находящийся на командной стойке и обеспечивающий работу гидроцилиндров.

1.4 ГИДРОСТАНЦИЯ

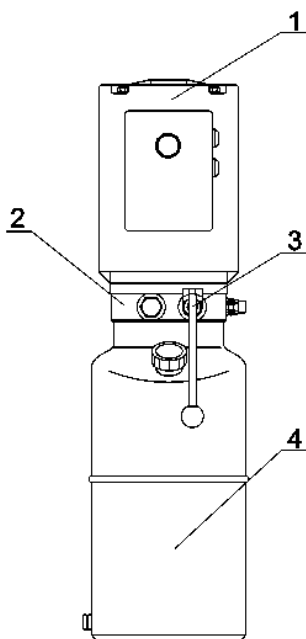
Состоит из:

- Электродвигателя (Рис. 3-1);
- Шестеренчатого гидравлического насоса (Рис. 3-2);
- Клапана опускания с клапаном ручного слива масла; (Рис. 3-3) (см. Главы про эксплуатацию и обслуживание)

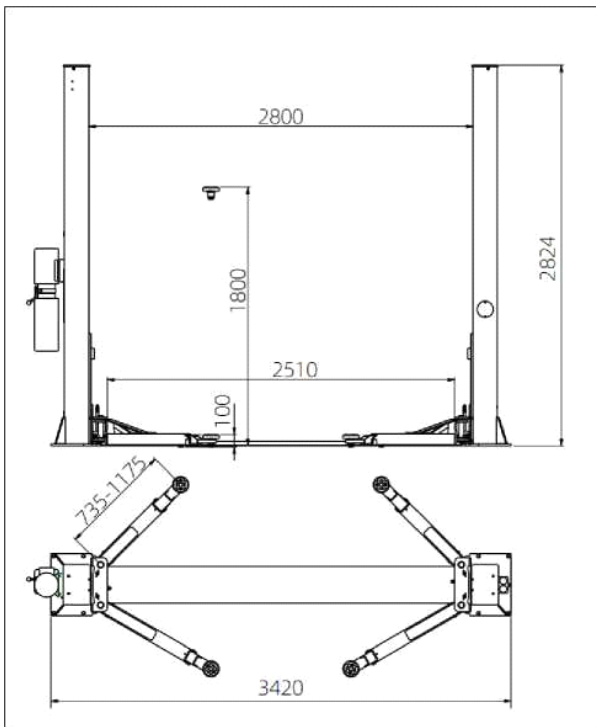
- Клапана максимального давления;
- Резервуара для масла (Рис. 3-4);
 - Гибких шлангов для циркуляции масла в гидросистеме.

Примечание: шланги подачи масла могут быть под давлением.

- 4 устройства для защиты ног, расположенных на лапах;
 - Устройство синхронизации для контроля передвижения кареток;
- Концевой выключатель;
- Общие устройства электрозащиты;
- Предохранительные устройства гидросистемы.



- Более детально об устройствах безопасности будет написано в следующих главах.



Глава 2 ТЕХНИЧЕСКИЕ

ХАРАКТЕРИСТИКИ

ЭЛЕКТРОМОТОР

Двигатель должен быть подключен в соответствии с приложенной электрической схемой.

Направление вращения электродвигателя должно совпадать с указанным стрелкой направлением на его корпусе: в случае несовпадения измените схему подключения. (см *Главу 4 УСТАНОВКА ЭЛЕКТРИЧЕСКОГО СОЕДИНЕНИЯ*)

ГИДРАВЛИЧЕСКИЙ НАСОС

<u>Номер модели</u>	<u>TS4M</u>
<u>Грузоподъемность</u>	<u>4,000 кг</u>
<u>Высота подъемника</u>	<u>2824мм</u>
<u>Ширина подъемника</u>	<u>3420мм</u>
<u>Минимальная высота подъема</u>	<u>100мм</u>
<u>Максимальная высота подъема</u>	<u>1800мм</u>
<u>Расстояние между стойками</u>	<u>2800мм</u>
<u>Длина лап</u>	<u>735-1175мм</u> <u>735-1175мм</u>
<u>Время подъема</u>	<u><50s</u>
<u>Время опускания</u>	<u><25s</u>

Таблица 1

	<u>МОТОР</u>	
	<u>3Ph</u>	<u>1Ph</u>
<u>Тип</u>	<u>R</u>	<u>T</u>
<u>Модель</u>	<u>PHC</u>	<u>PHC</u>

Размер	<u>7.8см³/Г</u>	<u>6.0см³/Г</u>
Трансмиссия: втулочного типа	<u>Е32</u>	<u>Е32</u>
Постоянное рабочее давление	<u>160 бар</u>	<u>150 бар</u>
Максимальное рабочее давление (пиковое)	<u>180 бар</u>	<u>170 бар</u>

Таблица 3

□ **МАСЛО**

Резервуар заполнен минеральным маслом в соответствии с ISO/DIN 6743/4 с классом загрязнения на выше 18/15 согласно стандарту ISO 4406, например, таким как IP HYDRUS OIL 32, SHELL TELLUS OIL T32 или аналогичные.

2.5 Электрическая схема

Fig. 5 1-фазное подключение

<u>Обозначение</u>	<u>НАИМЕНОВАНИЕ</u>
<u>Q</u>	<u>Автомат-выключатель</u>
<u>SB1</u>	<u>Кнопка «Подъем»</u>
<u>SQ1</u>	<u>Концевой выключатель</u>
<u>КМ</u>	<u>АС Контактор</u>

Таблица 4

2.6 СХЕМА ПОДКЛЮЧЕНИЯ ГИДРОСИСТЕМЫ

Fig. 7

Рис. 6 3х фазное подключение

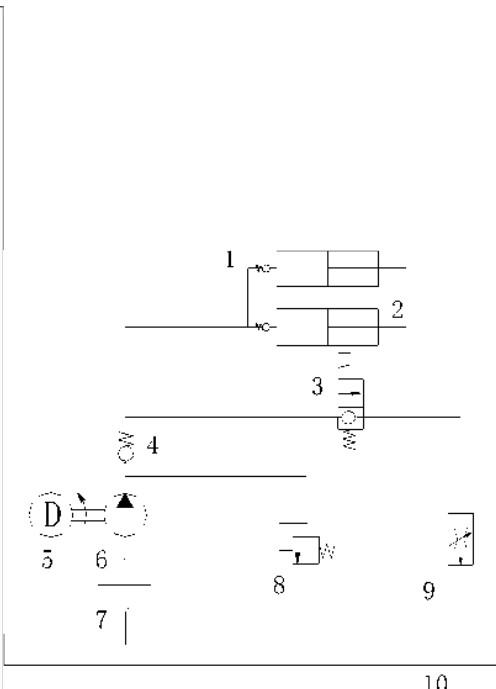
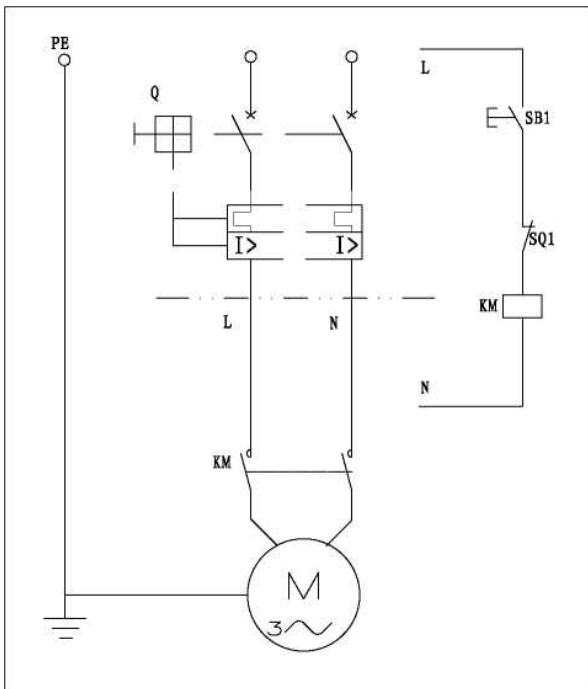
<u>S/N</u>	<u>НАИМЕНОВАНИЕ</u>
<u>1</u>	<u>Запорный клапан</u>
<u>2</u>	<u>Цилиндр привода</u>
<u>3</u>	<u>Клапан ручного опускания</u>
<u>4</u>	<u>Контрольный клапан</u>
<u>5</u>	<u>Электродвигатель</u>
<u>6</u>	<u>Насос</u>
<u>7</u>	<u>Фильтр</u>
<u>8</u>	<u>Предохранительный клапан сброса давления</u>
<u>9</u>	<u>Клапан контроля потока</u>
<u>10</u>	<u>Резервуар</u>

Таблица 5

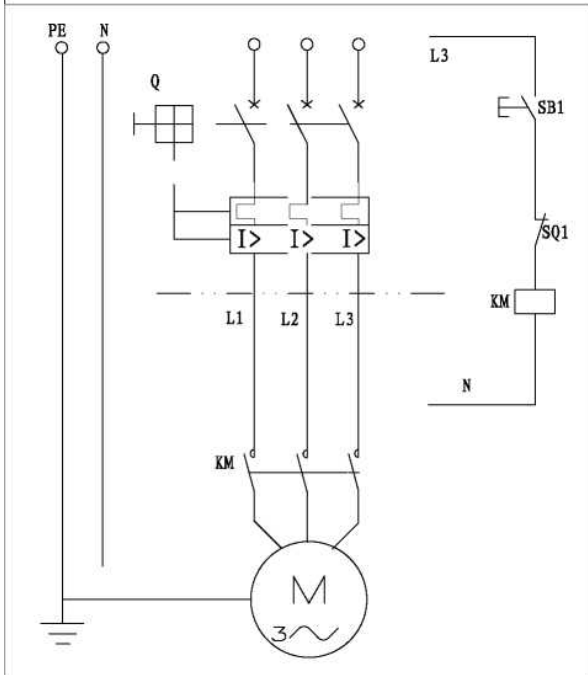
2.7 ДОПУСТИМЫЕ РАЗМЕРЫ И ВЕС ТС

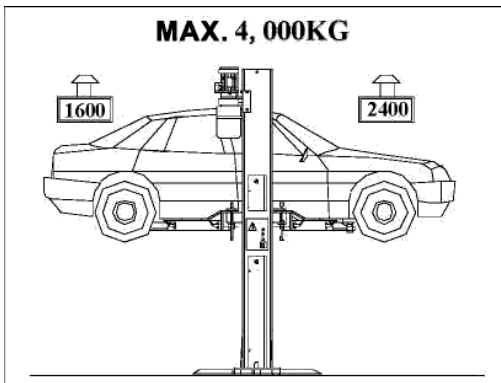
Подъемник предназначен для подъема всех типов автомобилей весом не более 4000kg, и размерами, не превышающими следующие параметры

Максимальная ширина: 2400 мм



10





Максимальная ширина колесной базы: 3000мм

2.8 МАКСИМАЛЬНЫЕ ГАБАРИТЫ ТС, ПРИГОДНЫХ ДЛЯ ПОДЪЕМА

Детали нижней части кузова автомобиля с низкой посадкой могут задевать элементы конструкции подъемника. Будьте особенно внимательны при установке на подъемник спортивных автомобилей.

Всегда помните о грузоподъемности подъемника при установке на него автомобилей с нестандартными характеристиками.

ЗОНА БЕЗОПАСНОСТИ для персонала должна определяться в соответствии с габаритами автомобиля.

Нижеследующие схемы демонстрируют критерии определения границ рабочих областей подъемника.

⋮

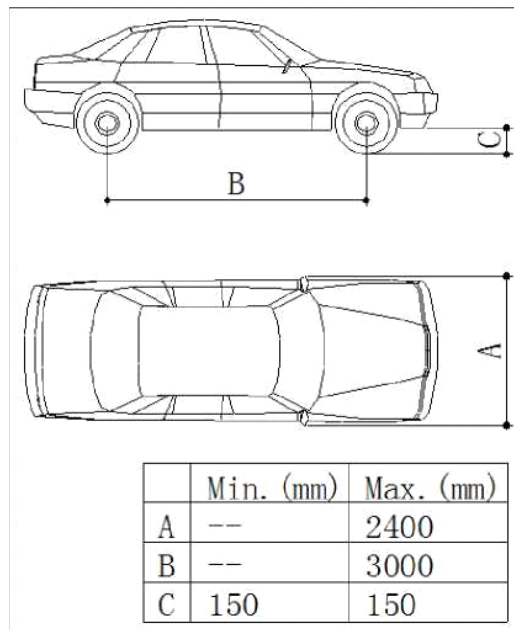


Рис. 8

ПЕРЕД УСТАНОВКОЙ НА ПОДЪЕМНИК АВТОМОБИЛЕЙ С БОЛЬШИМИ ГАБАРИТАМИ ПРОВЕРЬТЕ ВЕС ТРАНСПОРТНОГО СРЕДСТВА И РАСПРЕДЕЛЕНИЕ НАГРУЗКИ. МАКСИМАЛЬНЫЙ ВЕС ПОДНИМАЕМОГО АВТОМОБИЛЯ НЕ ДОЛЖЕН ПРИБЛИЖАТЬСЯ К 4000 КГ

Глава 3 БЕЗОПАСНОСТЬ

Прочтите эту главу внимательно от начала до конца, так как в ней имеется важная информация по безопасности оператора или прочих лиц и возможные риски в случае неправильной эксплуатации подъемника.

Ниже приводятся объяснения, касающиеся определенных ситуаций риска и опасностей, которые могут возникнуть во время работы или технического обслуживания подъемника.

ПРЕДУПРЕЖДЕНИЕ

Подъемники разработаны и изготовлены для подъема автомобилей и удерживания их в поднятом состоянии в закрытом помещении мастерской: использование подъемников для других видов работ запрещено.

В частности, подъемники не предназначены для следующих видов использования:

- Для работ по мойке и чистке автомобилей;
- Для подъема персонала;

Во время подъема или опускания оператор должен оставаться в зоне управления, обозначенной на рисунке 8. Нахождение людей внутри опасной зоны, обозначенной на том же рисунке, строго запрещается. Нахождение под автомобилем разрешается только, когда он поднят и надежно зафиксирован.

НЕ ИСПОЛЬЗУЙТЕ ПОДЪЕМНИК БЕЗ ЗАЩИТНЫХ УСТРОЙСТВ ИЛИ С ЗАБЛОКИРОВАННЫМИ ЗАЩИТНЫМИ УСТРОЙСТВАМИ. НЕВОЗМОЖНОСТЬ СЛЕДОВАТЬ ЭТОМУ ПРАВИЛУ МОЖЕТ ВЫЗВАТЬ СЕРЬЕЗНЫЕ ТРАВМЫ И НАНЕСТИ НЕПОПРАВИМЫЙ УЩЕРБ ПОДЪЕМНИКУ И АВТОМОБИЛЮ.

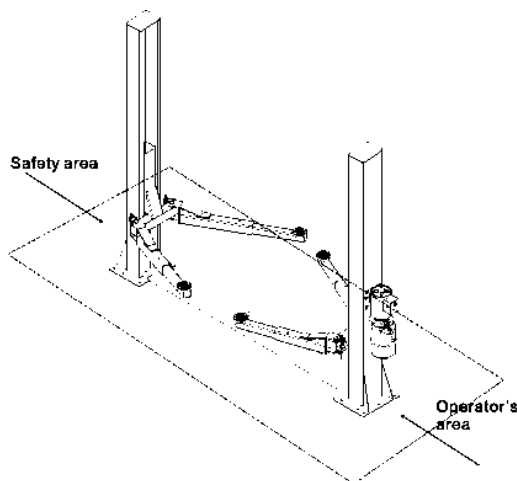


Fig. 10 Рабочая зона

ОБЩИЕ МЕРЫ ПРЕДОСТОРОЖНОСТИ

Оператор и техник должны соблюдать нормы техники безопасности, действующие на территории страны, где устанавливается подъемник.

Кроме того, оператор и техник должны:

- Работать внутри предназначенной зоны, как показано в инструкции;
- Никогда не демонтировать и не отключать автоматические, механические, электрические или иные виды предохранительных устройств;
- Прочитать замечание по обеспечению безопасности, расположенные на подъемнике, а также информацию по обеспечению безопасности в данном руководстве.

В данном руководстве все замечания по безопасности представлены в следующем виде:

ОПАСНОСТЬ: указывает на неминуемую опасность получения людьми серьезных травм или смерти.

ПРЕДОСТЕРЕЖЕНИЕ: указывает на ситуации и/или действия, которые небезопасны и/или могут привести к различной степени травмам или смерти.

ПРЕДУПРЕЖДЕНИЕ: указывает на ситуации и/или виды действий, которые небезопасны и могут вызвать получение людьми небольших травм, и/или привести к поломке подъемника, ТС или другого имущества.

РИСК ПОРАЖЕНИЯ ЭЛЕКТРИЧЕСКИМ ТОКОМ

Специальный знак, размещенный на подъемнике в тех местах, где опасность поражения электрическим током наиболее высока.

□ **РИСКИ И ЗАЩИТНЫЕ УСТРОЙСТВА**

Теперь рассмотрим все риски, которым могут подвергаться операторы или обслуживающий персонал при поднятом автомобиле, а также все защитные устройства, установленные производителем для того, чтобы свести все эти риски к минимуму.

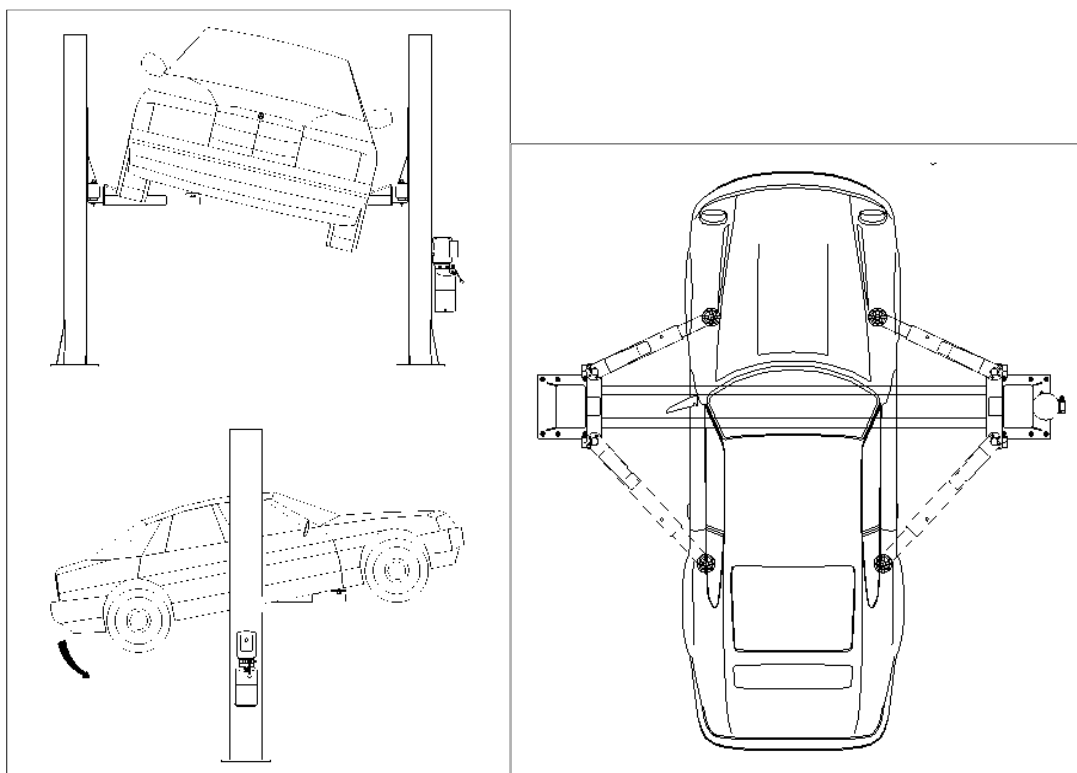
3.4 ПРОДОЛЬНОЕ И БОКОВОЕ ПЕРЕМЕЩЕНИЕ

Продольное перемещение подразумевает смещение груза (автомобиля) вперед или назад.

Боковые перемещения подразумевают смещение вправо-влево, в особенности во время подъема.

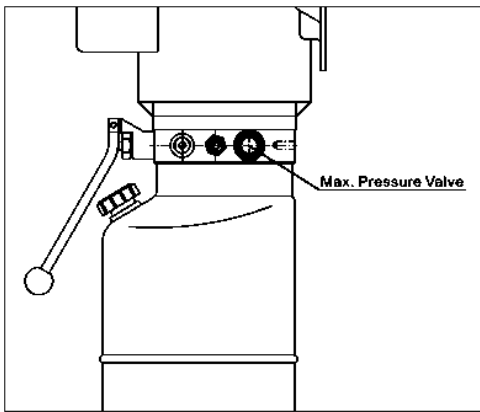
Этих перемещений можно избежать, правильно расположив автомобиль на платформах, которые предварительно были отрегулированы (затягиванием или ослаблением) на одной высоте с кузовом автомобиля.

Не пытайтесь двигать автомобиль на лапах или регулировать положение поддерживающих платформ, пока лапы не опущены до крайнего нижнего положения, т.е. опорные платформы не должны касаться автомобиля.



□ **РИСКИ ВО ВРЕМЯ ПОДЪЕМА ТС**

Подъемник оснащен следующими устройствами безопасности для защиты от перегрузок и механических поломок:



НЕ ПЫТАЙТЕСЬ СДВИНУТЬ АВТОМОБИЛЬ, КОГДА ОН НАХОДИТСЯ НА ОПОРНЫХ ПЛАТФОРМАХ.

Важно правильно расположить автомобиль на дисковых опорных платформах для оптимального распределения нагрузки на лапы. (Рис. 12) Для обеспечения безопасности персонала и оборудования убедитесь в том, что:

- ◆ В блоке управления установлен термодатчик, который выполнит аварийную остановку двигателя при перегрузке.
- ◆ В случае превышения норм грузоподъемности сработает клапан максимального давления на силовом блоке (Рис. 13).

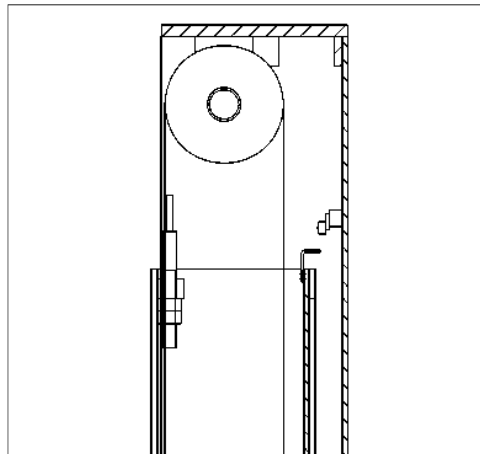


Fig. 14

- ◆ Во время подъема и опускания тросы должны быть равномерно натянуты. (Рис. 15)

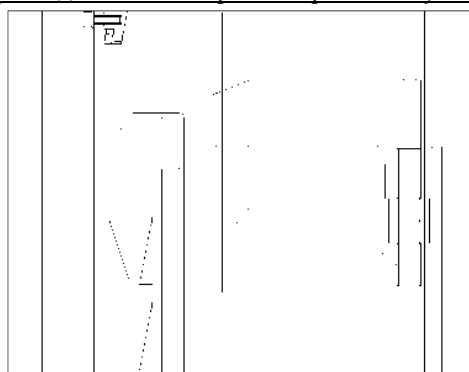


Fig. 15

- ◆ При поломке гидроцилиндра сработают безопасности (Рис. 16), расположенные внутри стоек. Стопоры выталкиваются пружиной и немедленно блокируют движение кареток, исключая их опускание.

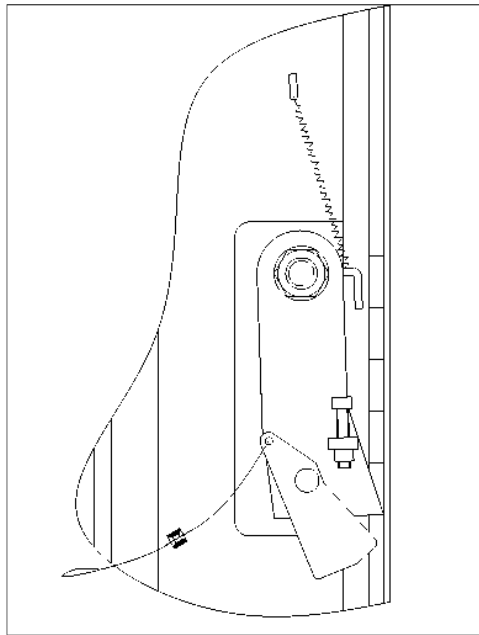


Рис. 16

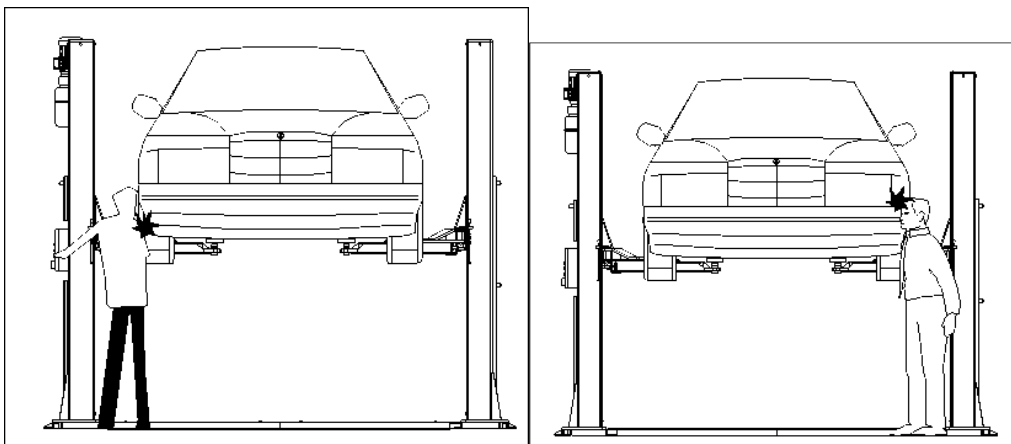
- Если движение кареток выходит за рамки возможной высоты подъема, в верхней части командной стойки находится концевой выключатель, который приводится в действие рычагом (**Рис. 14**) на каретке главной стойки. В случае несрабатывания первого концевых выключателя, через 3 секунды сработает второй выключатель.
- В случае поломки обоих концевых выключателей, каретка остановится на несколько миллиметров выше. Из-за того, что гидроцилиндр достигнет крайней длины хода, сработает клапан максимального давления (на гидравлическом блоке).

3.6 РИСКИ ДЛЯ ЛЮДЕЙ

В этом разделе перечислены опасности, которым может подвергнуться оператор, техник или любой другой человек, находящийся в рабочей зоне подъемника, даже в случае соблюдения правил техники безопасности.

□ **РИСК ПРИДАВЛИВАНИЯ ОПЕРАТОРА**

- Возможен, если оператор находится вне специально отведенной для него зоны около блока управления. Когда платформы с ТС опускаются, оператор не должен находиться под ними или в непосредственной близости от них. Оператор должен оставаться в зоне управления. (**Рис. 17**)



РИСК

□ **ПРИДАВЛИВАНИЯ ПЕРСОНАЛА**

Когда платформы с ТС опускаются, персоналу запрещено находиться под движущимися частями. (**Рис. 18**) Оператор не должен начинать каких-либо операций, не убедившись в отсутствии людей в опасной зоне.

Вызывается операциями, требующими приложения усилий, достаточных для сдвига автомобиля. **(Рис. 20)** При подъеме больших или очень тяжелых ТС их сдвиг может привести к неравномерному распределению нагрузки, поэтому, прежде чем осуществлять подъем или любые операции с поднятым ТС, убедитесь, что оно надежно зафиксировано и стоит на ручном тормозе.

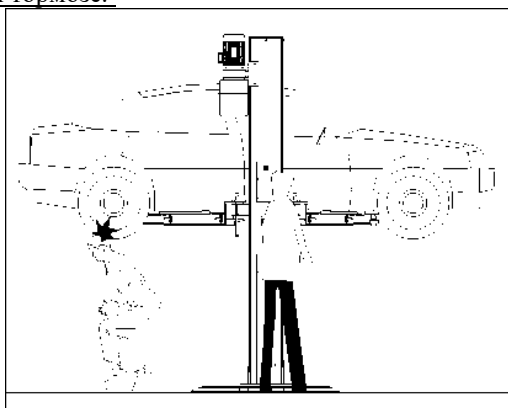


Рис. 18

□ **РИСК УДАРА**

Вызывается деталями подъемника или автомобилем, расположенными на уровне головы. Когда по техническим причинам подъемник останавливается на относительно низкой высоте подъема (менее 1,75 м от пола), персонал должен быть внимательным, чтобы избежать столкновений с деталями подъемника не маркированными в специальные цвета опасности. **(Рис. 19)**

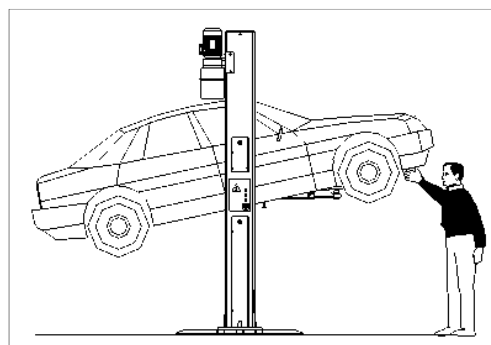


Рис. 20

□ **РИСК ПАДЕНИЯ АВТОМОБИЛЯ С ПОДЪЕМНИКА**

Возникает в случае неправильного расположения автомобиля на дисковых опорных платформах лап **(Рис. 21)** или неправильном расположении дисковой опорной платформы по отношению к подъемнику.

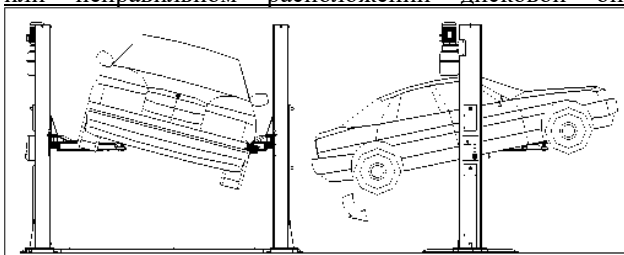
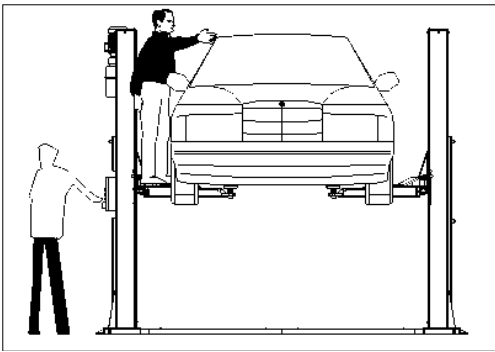


Рис. 21

НИКОГДА НЕ САДИТЕСЬ В АВТОМОБИЛЬ И/ЛИ НЕ ВКЛЮЧАЙТЕ ДВИГАТЕЛЬ ВО ВРЕМЯ ДВИЖЕНИЯ ПОДЪЕМНИКА. (Рис. 22)



ЗОНА ПОД ПОДЪЕМНИКОМ И В НЕПОСРЕДСТВЕННОЙ БЛИЗОСТИ ОТ НЕГО ДОЛЖНА СОХРАНЯТЬСЯ В ЧИСТОТЕ.

Во избежание риска подскользывания используйте рекомендованные средства защиты (антискользящую обувь).

3.6.7 РИСК ПОРАЖЕНИЯ ЭЛЕКТРИЧЕСКИМ ТОКОМ

Существует в местах, где проложены электрические провода. Не используйте около подъемника струи воды, пара (мойки высокого давления), растворители, краски и уделяйте особое внимание тому, чтобы такие вещества находились на удалении от электрической панели управления.

(Рис. 25)

НИКОГДА НЕ ОСТАВЛЯЙТЕ ПОСТОРОННИЕ ПРЕДМЕТЫ ОКОЛО СТОЕК ПОДЪЕМНИКА ИЛИ ОКОЛО ЕГО ДВИЖУЩИХСЯ ЧАСТЕЙ.

Это может помешать опусканию или привести к падению автомобиля с подъемника. *(Рис. 23)*

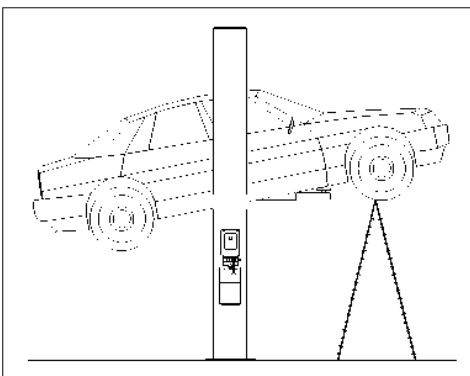


Рис. 23

3.6.6 РИСК ПОДСКАЛЬЗЫВАНИЯ

Может быть вызван загрязнением пола вокруг подъемника смазочными материалами. *(Рис. 24)*

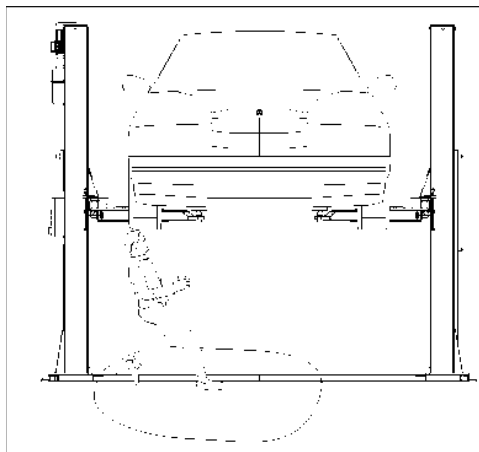


Рис. 24

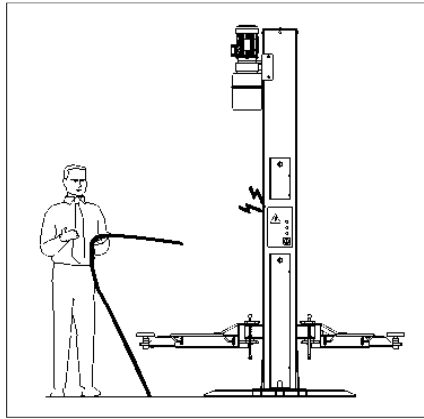


Рис. 25

- РИСК ВЫХОДА ИЗ СТРОЯ ОТДЕЛЬНЫХ ЧАСТЕЙ ПОДЪЕМНИКА ВО ВРЕМЯ ЭКСПЛУАТАЦИИ**
Данное оборудование произведено с учетом самых жестких требований безопасности и надежности и только из качественных материалов. Тем не менее, степень безопасности и надежности можно повысить за счет изучения и тщательного соблюдения правил эксплуатации подъемника, а также соблюдения предписанного производителем графика технического обслуживания см. Главу 6 “ОБСЛУЖИВАНИЕ”.
- РИСКИ, СВЯЗАННЫЕ С НЕНАДЛЕЖАЩИМ ИСПОЛЬЗОВАНИЕМ**
- Запрещено находиться на платформах во время работы подъемника, а также, когда ТС поднято. (Рис. 26)
Использование данного устройства не по назначению может привести к серьезным нарушениям в его работе, а также несчастным случаям. Именно поэтому необходимо точно следовать всем инструкциям и соблюдать все правила техники безопасности, содержащиеся в данном руководстве.

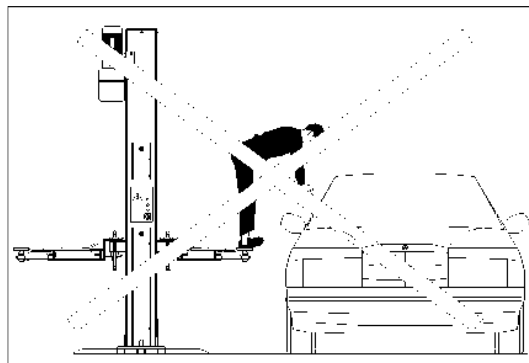


Рис. 26

3.7 ПРАВИЛА БЕЗОПАСНОГО ТЕХНИЧЕСКОГО ОБСЛУЖИВАНИЯ

- Эксплуатация и техническое обслуживание выполняются только квалифицированным персоналом.
- Выключайте и блокируйте главный рубильник перед тем, как выполнять техническое обслуживание или ремонтные работы.
- Работать с генераторами импульсов и бесконтактными выключателями может только квалифицированный персонал.
- Работать с электрическим оборудованием могут только квалифицированные электротехники.
- Не снимайте и не перенастраивайте предохранительные устройства.
- Убедитесь, что экологически вредные вещества утилизируются в соответствии с правилами.

Глава 4 УСТАНОВКА

ОПИСАННЫЕ НИЖЕ ДЕЙСТВИЯ ПО УСТАНОВКЕ МОГУТ ПРОИЗВОДИТЬ ТОЛЬКО СПЕЦИАЛЬНО ОБУЧЕННЫЕ СПЕЦИАЛИСТЫ АВТОРИЗИРОВАННЫХ СЕРВИСНЫХ ЦЕНТРОВ. ЕСЛИ ДЕЙСТВИЯ ПО УСТАНОВКЕ ВЫПОЛНЯЮТСЯ ДРУГИМИ ЛЮДЬМИ, ЭТО МОЖЕТ ПОВЛЕЧЬ ЗА СОБОЙ СЕРЬЕЗНЫЕ ТРАВМЫ ИЛИ НАНЕСТИ НЕПОПРАВИМЫЙ УЩЕРБ ПОДЪЕМНИКУ.

4.1 ПРОВЕРКА СОБЛЮДЕНИЯ ТРЕБОВАНИЙ К УСТАНОВКЕ

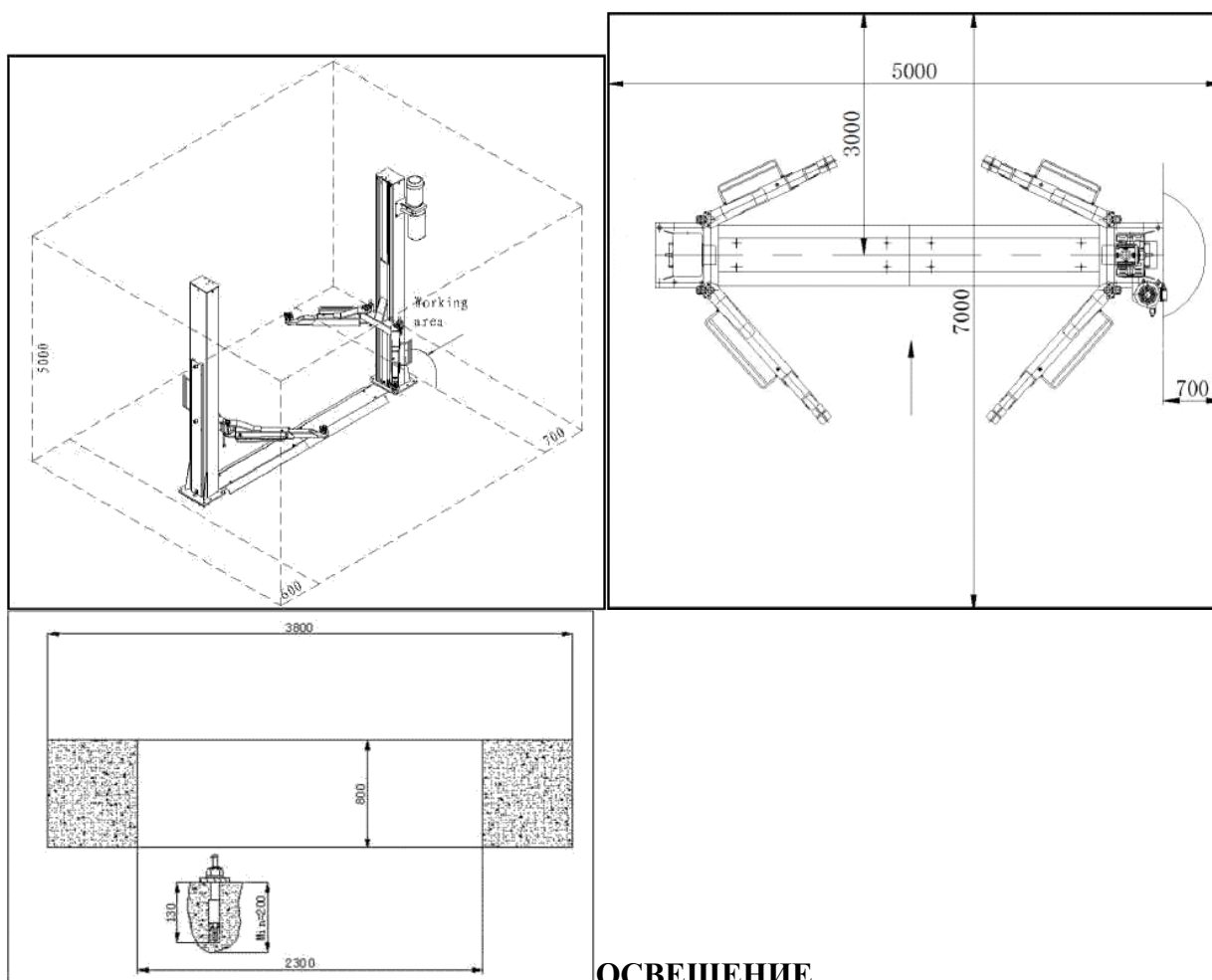
Данный подъемник предназначен для установки в закрытых помещениях. Место установки должно быть вдали от места проведения моечных и покрасочных работ, а также мест хранения растворителей и красок, а также потенциально взрывоопасных мест.

ПРОВЕРКА СООТВЕТСТВИЯ ПОМЕЩЕНИЯ ТРЕБОВАНИЯМ.

Автомобильный подъемник должен быть установлен в соответствии с указанными расстояниями безопасности от стен, колонн, другого оборудования и т.д. Рис. 27, а также в соответствии с нормативными требованиями страны, в которой подъемник устанавливается.

Особенно проверьте:

♦ Минимальная высота: 5000мм, включая высоту автомобиля, максимальную высоту подъема лап, (1900мм), и высоту стойки (2828мм)



Все части подъемника должны быть равномерно и достаточно освещены, без зон затемнения, световых бликов, приводящих к утомлению глаз.

Освещение должно быть установлено в соответствии с законодательством страны места установки (ответственность лежит на монтажнике светового оборудования).

- Установите основы на платформы, держите основную колонну прямо, установите стержни, которые не менее 100 мм со сторон колонны, для удобства установки приборов безопасности, тросов, шлангов и проводов.
- Установите балансировочные тросы в соответствии с **Рис. 30**. Трос можно протянуть через отверстия на пластине перед фиксированием обеих стоек.

□

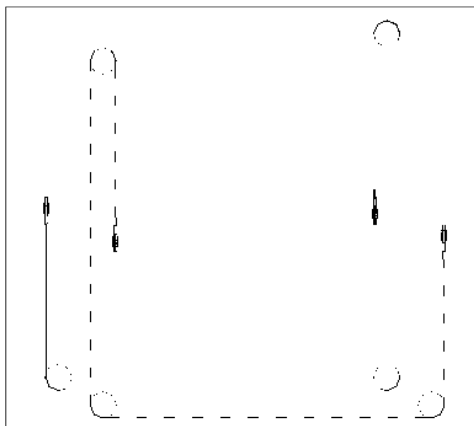


Fig. 30

- Подсоедините шланг высокого давления в соответствии с **Рис. 31**. Сначала подключите шланг к тройному узлу под главной стойкой, а затем к узлу под второй стойкой. После вертикальной установки стоек положение тросов следует отрегулировать.

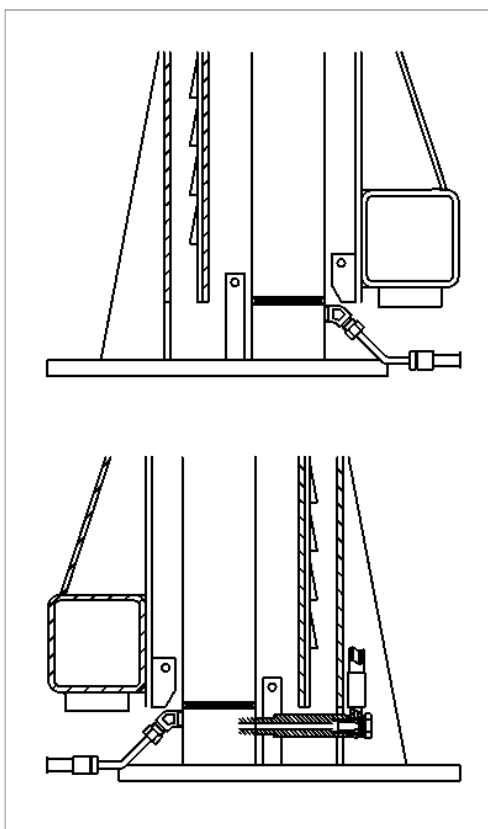


Рис. 31

- Удерживайте стойки в вертикальном положении (каретки закрыты и на том же уровне), а затем затяните болты на основании
- Установите предохранительные устройства.
 - Соедините шланг высокого давления и зафиксируйте его на основании.

4.4.2 УСТАНОВКА ГИДРОСТАНЦИИ

- ◆ Установите насос на панель, как показано на Рис. 32 и зафиксируйте его в нижней части главной стойки.

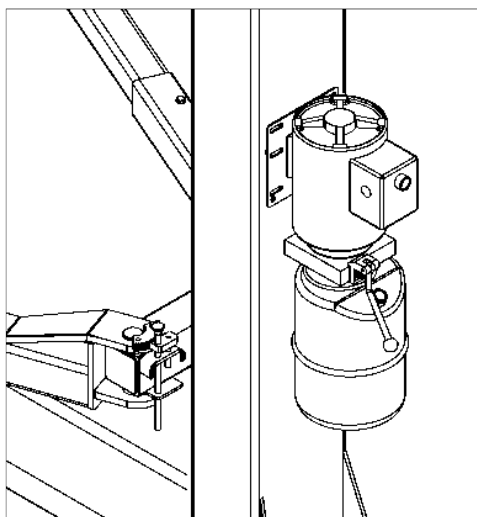


Рис. 32

- ◆ Подключите гидростанцию к гидросистеме гибким шлангом. (Рис. 33)

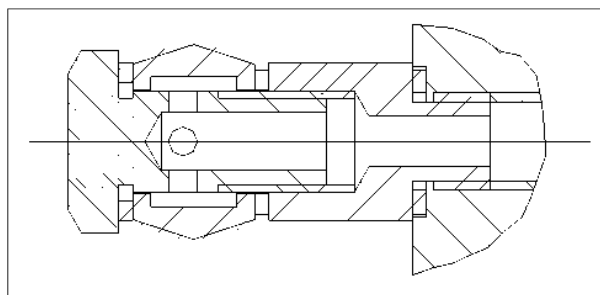


Рис. 33

- Затяните все соединения, даже те, которые уже были установлены изготовителем.
- Заполните резервуар гидростанции 8 литрами гидравлического масла стандарта ISO 32 такого, как IP HYDRUS OIL 32, SHELL TELLUS OIL T32 или аналогичного (См. Главу 2, **ТЕХНИЧЕСКИЕ ХАРАКТЕРИСТИКИ**).
- Снимите крышку отверстия для залива масла и замените ее дренажной крышкой.

ПРЕДУПРЕЖДЕНИЕ

Перечисленные ниже операции могут выполняться только квалифицированным персоналом.

- Перед подключением к источнику электропитания убедитесь, что:

- Система электропитания подъемника снабжена предохранительными устройствами, которые отвечают стандартам электробезопасности в стране установки оборудования.
- Кабель подачи электропитания имеет необходимое сечение:

Напряжение питания подъемника 400V, трехфазное, _____ мин. Сечение кабеля _____ 2.5мм²

Напряжение питание подъемника 230V, трехфазное, _____ мин. Сечение кабеля . 4мм²

Напряжение питания подъемника 230V, однофазное, Мин.сечение кабеля 6мм²

- Значения перепадов напряжения не должны превышать значений, указанных в технических характеристиках.

Подъемник способен работать при напряжении 400V в трех-фазной конфигурации; если напряжение электрической сети иное, то необходимо изменить подключение электродвигателя и трансформатора. (Рис. 33)
Также необходимо заменить термодатчик, запросив замену у производителя и/или сервисного центра.

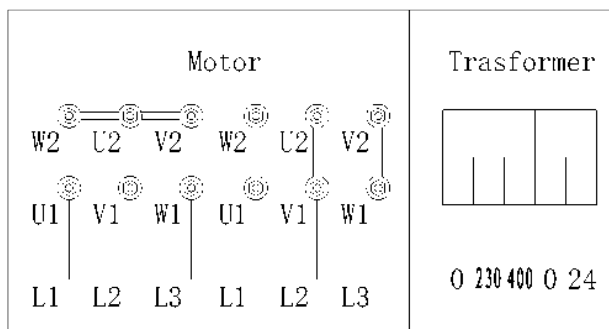


Рис. 34

- Подключите кабель электропитания и концевой выключатель к клеммной коробке на распределительной коробке электродвигателя (Рис. 35) в соответствии с электрической схемой на Стр 4.

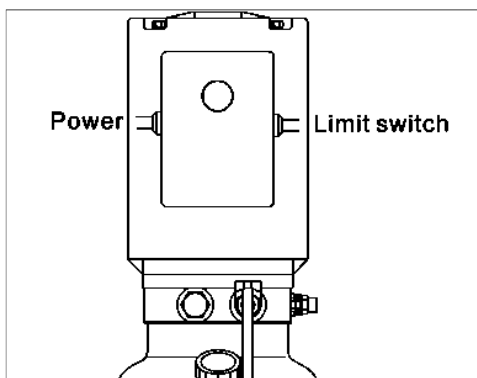


Fig. 35

- Провода следует закрепить специальными нейлоновыми держателями.
- Закройте крышку электрической панели, нажмите кнопку запуска (Рис. 35), вращение электродвигателя должно происходить согласно направлению, указанному стрелкой на корпусе электродвигателя.

ПРЕДУПРЕЖДЕНИЕ: длительное вращение электродвигателя в обратном направлении может привести к выходу его из строя.

- Убедитесь, что концевой выключатель работает исправно, нажав на него вручную.

□ СБОРКА ЛАП

- Нажмите кнопку «Подъем», поднимите каретки на высоту примерно 70см, затем нажмите на рычаг опускания, чтобы сработали стопоры. **ОТКЛЮЧИТЕ ЭЛЕКТРОПИТАНИЕ ПОДЪЕМНИКА.**

◆ Нанесите смазку на отверстия ф40, расположенные на концах лап.

- Вставьте лапы в опоры кареток и установите фиксирующие штифты в отверстия как показано на **Рис. 36.**

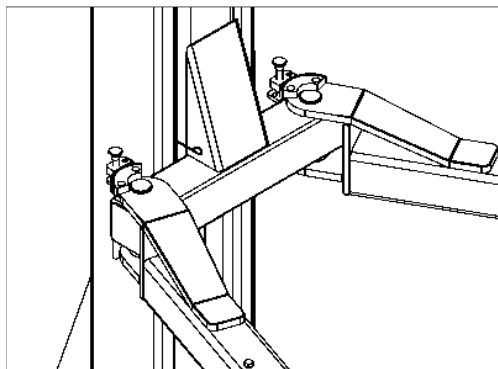


Fig. 36

- Установите пружинное кольцо на конце штифта.

ПРЕДУПРЕЖДЕНИЕ

End-user should confirm that the over load device must be connected before the electrical power connected to lift.

- УСТАНОВКА ЗАЩИТНЫХ ПАНЕЛЕЙ**

Установите защитные панели на рамы, прикрепив их 4 болтами М8*16.

- УСТАНОВКА АНКЕРОВ**

- Просверлите 14 отверстий в основании винтовым сверлом по бетону с диаметром 18мм на глубину 130мм. **Используйте пластину основания в качестве шаблона для сверления.**

- Установите анкера как показано на **Рис. 29.**

ПРОВЕРКА И ПРОБНЫЙ ЗАПУСК

ПРОВЕРКА МЕХАНИЗМОВ

- Надежность креплений и затяжки болтов, переходников и соединений.**

- Свободное перемещение подвижных деталей**

- Чистота различных деталей подъемника**

- Установка предохранительных устройств**

- Установка устройства блокировки лап**

ПРОВЕРКА ЭЛЕКТРИЧЕСКОЙ СИСТЕМЫ

- Правильность подключения в соответствии со схемами.**

- Заземление подъемника**

ФУНКЦИОНИРОВАНИЕ СЛЕДУЮЩИХ УСТРОЙСТВ

- Концевой выключатель**

- Механизм ручного опускания**

ПРОВЕРКА ГИДРАВЛИЧЕСКОЙ СИСТЕМЫ

- Достаточное наполнение резервуара маслом.**

- Отсутствие утечек**

- Функционирование гидроцилиндра**

ПРИМЕЧАНИЕ: Если масла недостаточно, наполните резервуар гидроагрегата необходимым

количеством масла. См. Описание процесса в Главе 6: ТЕХНИЧЕСКОЕ ОБСЛУЖИВАНИЕ

□ **ПРОВЕРКА НАПРАВЛЕНИЯ ДВИЖЕНИЯ**

Двигатель должен вращаться в направлении, указанном стрелкой на корпусе; проверьте вращение короткими включениями двигателя (каждый пуск не более 2 секунд). Если возникнут проблемы, то нужно обратиться к Главе 7) “Устранение неисправностей”.

□ **НАЛАДКА**

ПРЕДУПРЕЖДЕНИЕ

Следующие операции должны осуществляться только специалистами сервисных центров.

□ **ИПЫТАНИЕ БЕЗ НАГРУЗКИ**

На этом этапе проверьте следующее:

- Правильность работы кнопки «Подъем» и рычага опускания;
- Достижение каретками максимальной высоты подъема:
 - Отсутствие вибраций стоек и лап;
 - Сцепление стопоров с металлическими пластинами, которые расположены под каретками;
- Срабатывание концевого выключателя;
- Срабатывания стопоров:
 - После проведения всех рекомендованных операций, разница в высоте подъема между лапами двух кареток составит менее 1см. В противном случае отрегулируйте уровни затягиванием контргаек на тросах синхронизации.

Для выполнения вышеуказанных проверок требуется выполнить 2-3 полных цикла подъема и опускания. Это также необходимо, чтобы выпустить из гидросистемы подъемника остатки воздуха.

□ **ИСПЫТАНИЕ С НАГРУЗКОЙ**

Повторите все предыдущие операции с грузом на подъемнике После выполнения проверки подъемника под нагрузкой произведите визуальный осмотр всех механизмов подъемника, проверьте, чтобы все болты были хорошо затянуты. .

Глава 5 УПРАВЛЕНИЕ И

ПРИНЦИП

РАБОТЫ.

Командный блок (блок управления) показан на Рис. 38.

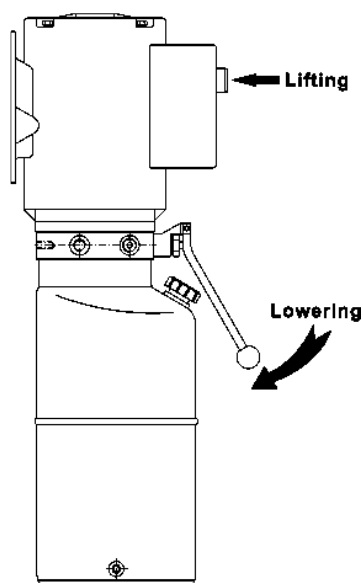


Fig. 38

КНОПКИ УПРАВЛЕНИЯ

КНОПКА «ПОДЪЕМ» (LIFTING)

При нажатии опускается двигатель, и каретки поднимаются.

РЫЧАГ ОПУСКАНИЯ (LOWERING)

При нажатии на рычаг срабатывает клапан сброса давления, масло из цилиндров возвращается в резервуар, каретки опускаются.

ПОСЛЕДОВАТЕЛЬНОСТЬ ОПЕРАЦИЙ

Установите лапы подъемника под кузов автомобиля на места, предписанные изготовителем, и отрегулируйте опорные дисковые платформы по высоте.

Каждый раз после опускания кареток проверяйте положение дисков под автомобилем, прежде чем снова начать подъем.

ПОДЪЕМ

Удерживайте кнопку «Подъем», пока подъемник не достигнет нужной высоты. Когда каретки поднимаются, стопоры автоматически сцепляются с отверстиями в металлических пластинах под каретками. Regarding lift limits and safety devices, см. Стр. 6, 7 “РИСКИ ВО ВРЕМЯ ПОДЪЕМА ТС”.

ФИКСАЦИЯ

Когда подъемник достигнет требуемой высоты, нажмите на рычаг опускания на блоке управления. Движение остановится автоматически, как только стопоры войдут в зацепление с ближайшим отверстием на пластине.

ОПУСКАНИЕ

Перед опусканием кареток необходимо вывести стопоры из зацепления. Для этого нажмите кнопку подъема, чтобы поднять каретки примерно на 3 см. Затем потяните за тросики снятия блокировки на обеих каретках, чтобы расцепить стопоры. (Рис. 39) После этого нажимайте рычаг опускания. Скорость опускания контролируется клапаном регулировки потока в насосе. Опускание прекращается, когда нагрузка на гидроцилиндры снижается до нуля. Когда каретки опущены полностью, механизм ограничения поворота лап разблокируется автоматически, что позволяет свободно их поворачивать.

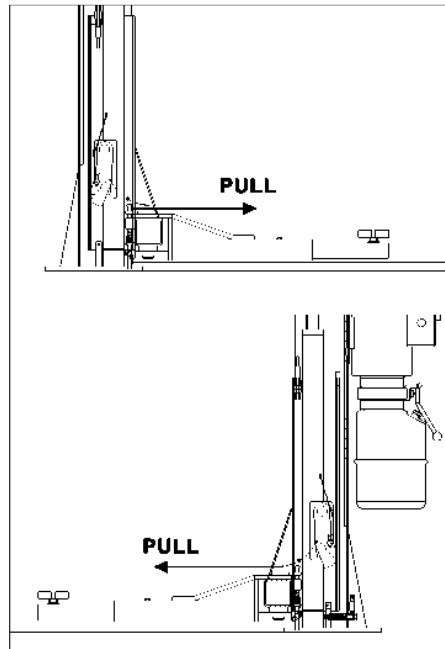


Рис. 39

Глава 6 ОБСЛУЖИВАНИЕ

МЕРЫ ПРЕДОСТОРОЖНОСТИ

ПРЕДУПРЕЖДЕНИЕ

Сервисное обслуживание может проводиться только персоналом с соответствующей квалификацией, хорошо знакомым с устройством подъемника.

При выполнении технического обслуживания подъемника соблюдайте все необходимые меры предосторожности, чтобы **ИЗБЕЖАТЬ СЛУЧАЙНОГО ЗАПУСКА ПОДЪЕМНИКА**:

- Подача электропитания должна быть отключена.
- Во время выполнения текущего ремонта оборудования всегда помните обо всех возможных рисках и инструкциях по безопасности, обозначенных в **Главе 3 “ОПАСНОСТЬ ПОРАЖЕНИЯ ЭЛЕКТРИЧЕСКИМ ТОКОМ”**.

ЗАПРЕЩАЕТСЯ ПРОИЗВОДИТЬ СМАЗКУ ОБОРУДОВАНИЯ ВО ВРЕМЯ ОПЕРАЦИЙ ПОДЪЕМА И ОПУСКАНИЯ.

ВАЖНО

Для технического обслуживания необходимо:

- Использовать только оригинальные запчасти и инструменты, которые пригодны для работы и находятся в рабочем состоянии;
- Соблюдать рекомендованные в инструкции интервалы обслуживания, не превышать данные интервалы.
- Постоянно следить за работой и состоянием подъемника. Немедленно реагировать на любые опасности: посторонние шумы, вибрации, перегрев и т.п..

- Гидравлическая схема с перечнем компонентов и максимальными значениями давления;
- Детализовка для заказа запасных частей;
 - Перечень возможных причин неисправностей и рекомендованные решения по их устранению (Глава 7 данной инструкции).

ГРАФИК ПРОВЕДЕНИЯ МЕРОПРИЯТИЙ ПО ТЕХНИЧЕСКОМУ ОБСЛУЖИВАНИЮ

ПЕРИОДИЧНОСТЬ

Для поддержания оптимальной эффективности работы подъемника необходимо соблюдать график обслуживания. Если обслуживание не выполняется в рекомендованное время, производитель не несет ответственность по гарантийным обязательствам.

ПРИМЕЧАНИЕ

Данный график рассчитан на нормальные условия работы; в тяжелых условиях эксплуатации интервалы между обслуживаниями должны быть сокращены.

ВСЕ РАБОТЫ ПО ОБСЛУЖИВАНИЮ ДОЛЖНЫ ВЫПОЛНЯТЬСЯ ПРИ НЕПОДВИЖНОМ ПОДЪЕМНИКЕ, ОТКЛЮЧЕННОМ ЭЛЕКТРОПИТАНИИ И ЗАБЛОКИРОВАННОМ ВЫКЛЮЧАТЕЛЕ ПИТАНИЯ.

После монтажа подъемника проверьте следующее:

- Туго ли затянуты болты крепления стоек к основанию;
- Туго ли притянута поперечная балка к креплению стоек;
- Находятся ли каретки на одной высоте;
 - Уровень масла в резервуаре. При необходимости долейте масло до верхнего уровня.

КАЖДЫЙ МЕСЯЦ необходимо производить следующие мероприятия

ГИДРАВЛИЧЕСКИЙ СИЛОВОЙ АГРЕГАТ

- Проверить уровень масла с помощью щупа на крышке маслозаливного отверстия. Заливать масло до требуемого уровня. При необходимости залейте масло до требуемого уровня. Для получения информации о типе используемого масла см. Главу 3 “ТЕХНИЧЕСКИЕ ХАРАКТЕРИСТИКИ”.
- После первых 40 часов работы проверить степень загрязнения фильтра и масла (очистить фильтр и заменить масло, если оно имеет сильное загрязнение).

ГИДРАВЛИЧЕСКАЯ ЦЕПЬ

Убедиться в отсутствии утечки из разных линий, подключенных к гидравлическому агрегату и гидроцилиндру, или из уплотнений гидроцилиндра. Если обнаружены утечки масла из гидроцилиндра, проверить уплотнители и заменить их при необходимости.

КАЖДЫЕ 3-МЕСЯЦА

ГИДРАВЛИЧЕСКИЙ НАСОС

Убедиться в том, что шум от гидравлического насоса не изменился во время работы, а также проверить надежность болтовых соединений.

СИСТЕМА СИНХРОНИЗАЦИИ

- Проверьте рабочее состояние и эффективность предохранительных устройств (как описано на стр. 6, 7) а также степень износа стопоров. Смажьте поворотные штифты стопоров. В случае чрезмерного износа замените стопоры и/или штифты.
- Используйте динамометрический ключ, чтобы убедиться, что анкера, крепящие основание стоек к поверхности пола, затянуты должным образом, то же касается и других соединительных болтов.
- Почистите и смажьте боковые бегунки кареток и направляющие.

- Убедитесь в надежности всех винтовых соединений.
- Проверьте исправность механизма блокировки лап.
- Смажьте все детали подвижной конструкции.

КАЖДЫЕ 6-МЕСЯЦЕВ

МАСЛО

Проверьте масло на наличие загрязнений и срок службы. Загрязненное или старое масло – основная причина поломок клапанов.

ТРОС СИНХРОНИЗАЦИИ

Проверьте состояние шкивов. Следите за износом тросов, измеряя их диаметр, и убедитесь в отсутствии оборванных металлических жил или других неисправностей. Смазывайте подъемные тросы во избежание коррозии.

КАЖДЫЕ 12-МЕСЯЦЕВ

Общий осмотр: визуально проверить все конструктивные и механические детали, чтобы убедиться в отсутствии неисправностей.

Электрическая система: Электрическую систему, в том числе электропроводку, концевые выключатели, блок управления, должен проверять профессиональный электрик (связаться с сервис центром).

ГИДРАВЛИЧЕСКОЕ МАСЛО

Замена масла производится следующим образом:

- Опустите подъемник на минимальную высоту (на землю).
 - Гидроцилиндр должен быть сжат.
 - Отключите питание.
 - Слейте масло из гидросистемы, открутив сливную пробку в нижней части бака.
 - Закрутите сливную пробку.
 - Заполните бак через верхнее маслозаправочное отверстие.
- Убедитесь в том, что масло отфильтровано:
- Характеристики требуемого масла и тип указаны в технической спецификации (*Глава 2, стр. 3*)

- Заверните маслозаправочную пробку.
- Подключите электропитание.
 - Выполните 2-3 цикла подъема - опускания (до высоты 20-30 сантиметров), чтобы заполнить гидравлический контур маслом.

При замене масла: используйте только рекомендованные типы масел или эквивалентные; запрещено использовать масло с истекшим сроком годности. Способ утилизации отработанного масла указан в *Приложении А, Стр 21*.

ПОСЛЕ КАЖДОГО ТЕХНИЧЕСКОГО ОБСЛУЖИВАНИЯ КОНСТРУКЦИЮ НУЖНО ВОЗВРАЩАТЬ В ЕЕ ИСХОДНОЕ СОСТОЯНИЕ ВКЛЮЧАЯ ДЕМОНТИРОВАННЫЕ УСТРОЙСТВА ЗАЩИТЫ И ПРЕДОХРАНИТЕЛИ

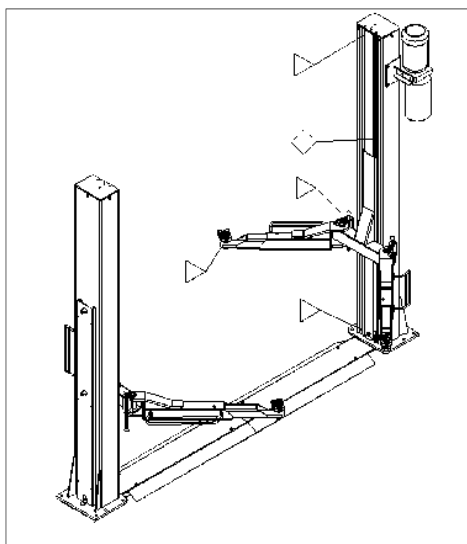
Для качественного технического обслуживания важно:

- Соблюдать минимальные интервалы между периодами сервисного обслуживания как это рекомендуется.
 - ◆ Использовать только пригодные для подобной работы инструменты и оригинальные запчасти
 - Немедленно находить причину отклонения от нормы (излишний шум, перегрев, утечка жидкостей и т.п.)

- Обращать особое внимание на детали подъемного механизма (цилиндры) и предохранительные устройства
- Использовать всю документацию, предоставленную изготовителем (схемы подключения и т.д.)

6.3 ПЕРИОДИЧНОСТЬ СМАЗЫВАНИЯ УЗЛОВ ПОДЪЕМНИКА

Смазывать детали подъемника необходимо согласно схеме на Рис. 40. Использовать можно только смазку из герметично закрытых жестяных банок и/или хранившихся в правильных условиях. Старая или испорченная смазка может испортить детали подъемника



△ Смазывать каждые 3 месяца

□ Смазывать каждые 6 месяцев

Рис. 40

Глава 7 ПОИСК И УСТРАНЕНИЕ НЕИСПРАВНОСТЕЙ

□ **Руководство по устранению неполадок**

Поиск и устранение неисправностей выполняется в соответствии с ТРЕБОВАНИЯМИ БЕЗОПАСНОСТИ, указанными в Главе 6 “ОБСЛУЖИВАНИЕ” and Главе 3 “БЕЗОПАСНОСТЬ”.

□ **ВОЗМОЖНЫЕ НЕИСПРАВНОСТИ И ПУТИ ИХ УСТРАНЕНИЯ**

<u>Проблема</u>	<u>Возможная причина</u>	<u>Решение</u>
<u>Подъемник не начинает движение при нажатии кнопки «Подъем» (электродвигатель не работает)</u>	<u>Перегорание предохранителя</u> <u>Отсутствие тока</u> <u>Неисправность в электрическом блоке:</u> <u>-Поломка концевого выключателя</u> <u>-Сгоревший двигатель</u>	<u>Заменить предохранитель, позвонить в сервисный центр</u>

<u>Подъемник не начинает движение при нажатии кнопки «Подъем» (электродвигатель работает)</u>	<u>Недостаток масла</u> <u>Открыт сливной электромагнитный клапан</u> <u>Срабатывает аварийный клапан сброса давления</u> <u>Утечки в гидравлическом контуре</u>	<ul style="list-style-type: none"> Ⓢ <u>Залить масло до требуемого уровня</u> Ⓢ <u>Проверить электрическое подключение или изменить его</u> Ⓢ <u>Снизить нагрузку</u> Ⓢ <u>Починить гидросистему</u>
<u>Подъемник продолжает подъем даже после отпускания кнопки «Подъем»</u>	<u>Неисправность кнопки</u>	<u>Отключите питание и позвоните в сервисный центр</u>
<u>Подъемник не опускается</u>	<ul style="list-style-type: none"> <input type="checkbox"/> <u>Наличие посторонних предметов</u> <input type="checkbox"/> <u>Заблокирован соленоидный клапан</u> <input type="checkbox"/> <u>Неполадки в электрической системе Каретки установлены на предохранительных устройствах</u> <input type="checkbox"/> <u>Срабатывают блокировочные клапаны</u> 	<ul style="list-style-type: none"> Ⓢ <u>Удалить препятствие</u> Ⓢ <u>Заменить клапан (позвонить в сервис-центр)</u> Ⓢ <u>Позвонить в Сервис-центр</u> Ⓢ <u>Выполнить процедуру пуска по правилам</u> Ⓢ <u>Отремонтировать гидравлический контур</u>
<u>Подъемник не поднимается на максимальную высоту</u>	<u>Недостаточно масла</u>	<u>Долейте масла в резервуар</u>
<u>После отпускания кнопки «подъем», подъемник останавливается и медленно опускается.</u>	<u>Сливной клапан не закрывается из-за наличия загрязнений</u> <u>Дефект клапана слива</u>	<u>Одновременно поднимать и опускать каретки для очистки клапана</u> <u>Замените клапан (Позвоните в Сервис Центр)</u>
<u>Перегревается электродвигатель</u>	<u>Неисправность двигателя</u> <u>Неправильное напряжение</u>	<u>Позвонить в службу сервиса</u>
<u>Насос издает избыточные шум</u>	<u>Загрязненное масло</u> <u>Неправильная сборка</u>	<u>Замените масло</u> <u>Позвоните в сервисный центр</u>
<u>Утечка масла из гидроцилиндра</u>	<u>Повреждение прокладок</u> <u>Наличие загрязнений</u>	<u>Замените поврежденные прокладки</u> <u>Прочистите все детали</u> <u>Проверьте исправность клапанов</u>

Таблица 6

ПРИЛОЖЕНИЕ А ДОПОЛНИТЕЛЬНАЯ ИНФОРМАЦИЯ

А.1 УТИЛИЗАЦИЯ ОТРАБОТАННОГО МАСЛА

Отработанное масло, слитое из бака гидравлического агрегата в процессе замены, должно быть утилизировано в соответствии с действующим законодательством.

А.2 УТИЛИЗАЦИЯ ПОДЪЕМНИКА

ПРИ РАЗБОРК И УТИЛИЗАЦИИ СОБЛЮДАТЬ ВСЕ ТРЕБОВАНИЯ РАЗДЕЛА 3, КОТОРЫЕ ТАКЖЕ ПРИНЯТЫ ПРИ СБОРКЕ.

Подъемник должен утилизироваться специалистами. Металлические детали подъемника можно сдать в лом как железо. Во всех случаях подъемник должен утилизироваться в соответствии с действующим законодательством страны. Для правильной утилизации необходимо подготовить формы и отчеты в соответствии с действующим законодательством страны.

ПРИЛОЖЕНИЕ В ЗАПАСНЫЕ ЧАСТИ

□ ЗАПАСНЫЕ ЧАСТИ

При замене частей или ремонте руководствуйтесь ВСЕМИ МЕРАМИ ПРЕДОСТОРОЖНОСТИ, описанными в **Главе 6 ОБСЛУЖИВАНИЕ** и в **Главе 3 БЕЗОПАСНОСТЬ**.

Примите все меры предосторожности **ВО ИЗБЕЖАНИИ СЛУЧАЙНОГО ВКЛЮЧЕНИЯ ПОДЪЕМНИКА**.

- Переключатель на контрольной панели должен быть заблокирован в позиции 0 на замок.
- Ключ от замка во время проведения ремонтных работ должен находиться у слесаря по обслуживанию.

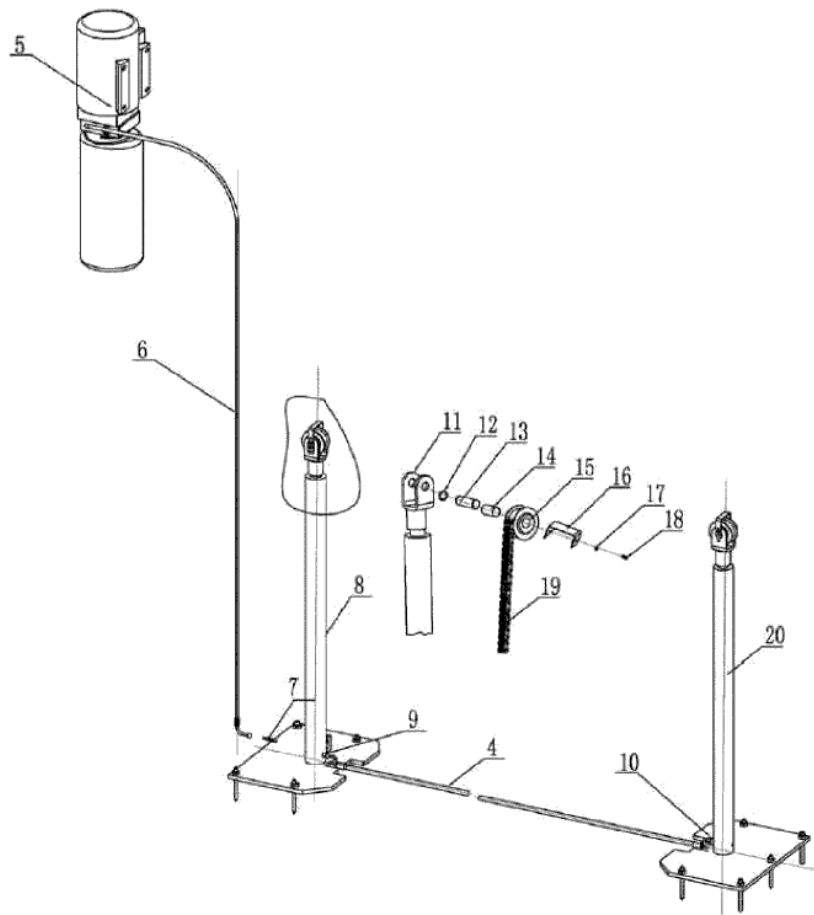
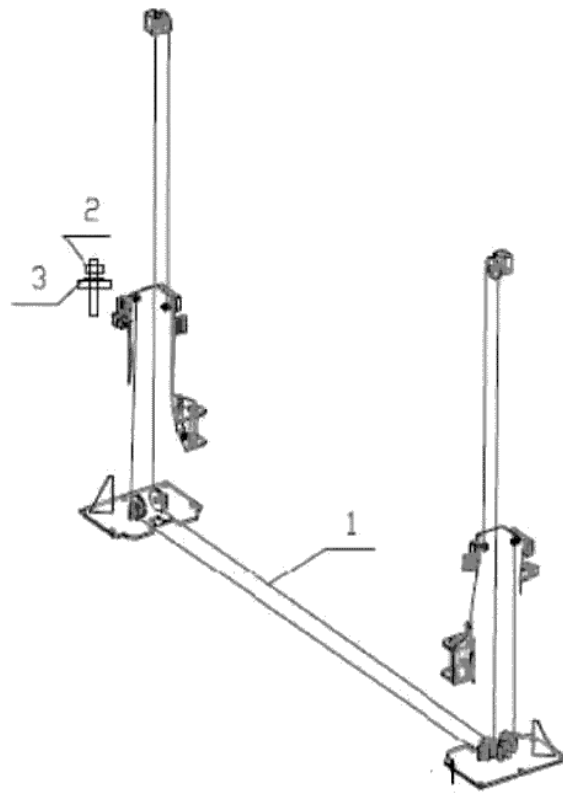
□ ПРОЦЕДУРА ДЛЯ ЗАКАЗА ЗАПАСНЫХ ЧАСТЕЙ

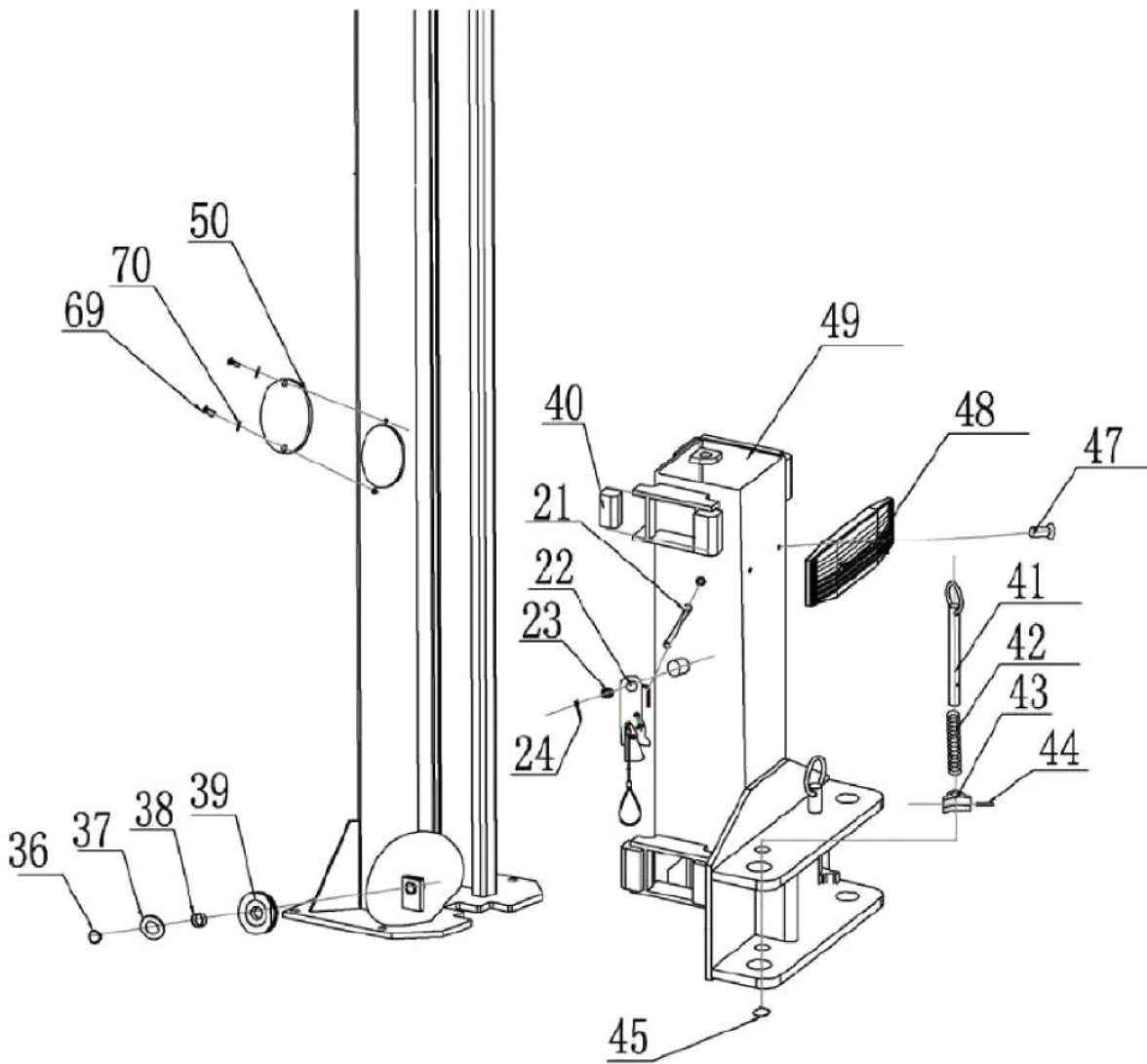
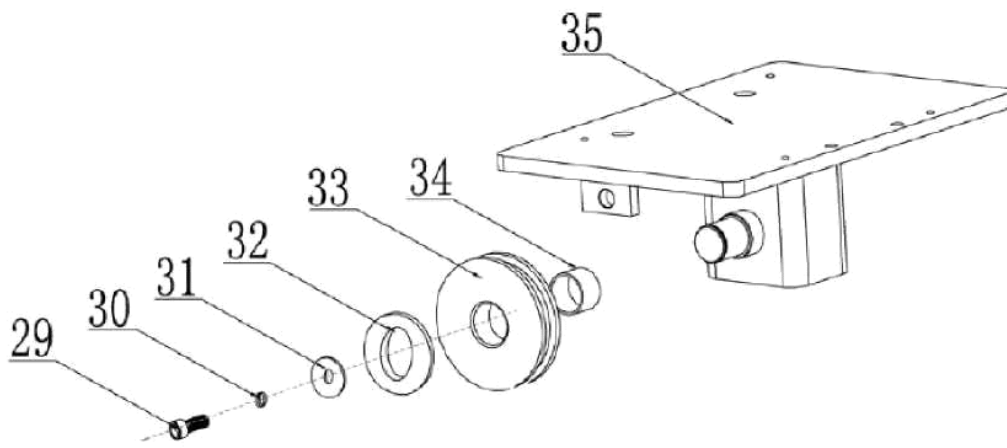
Для заказа запасных частей:

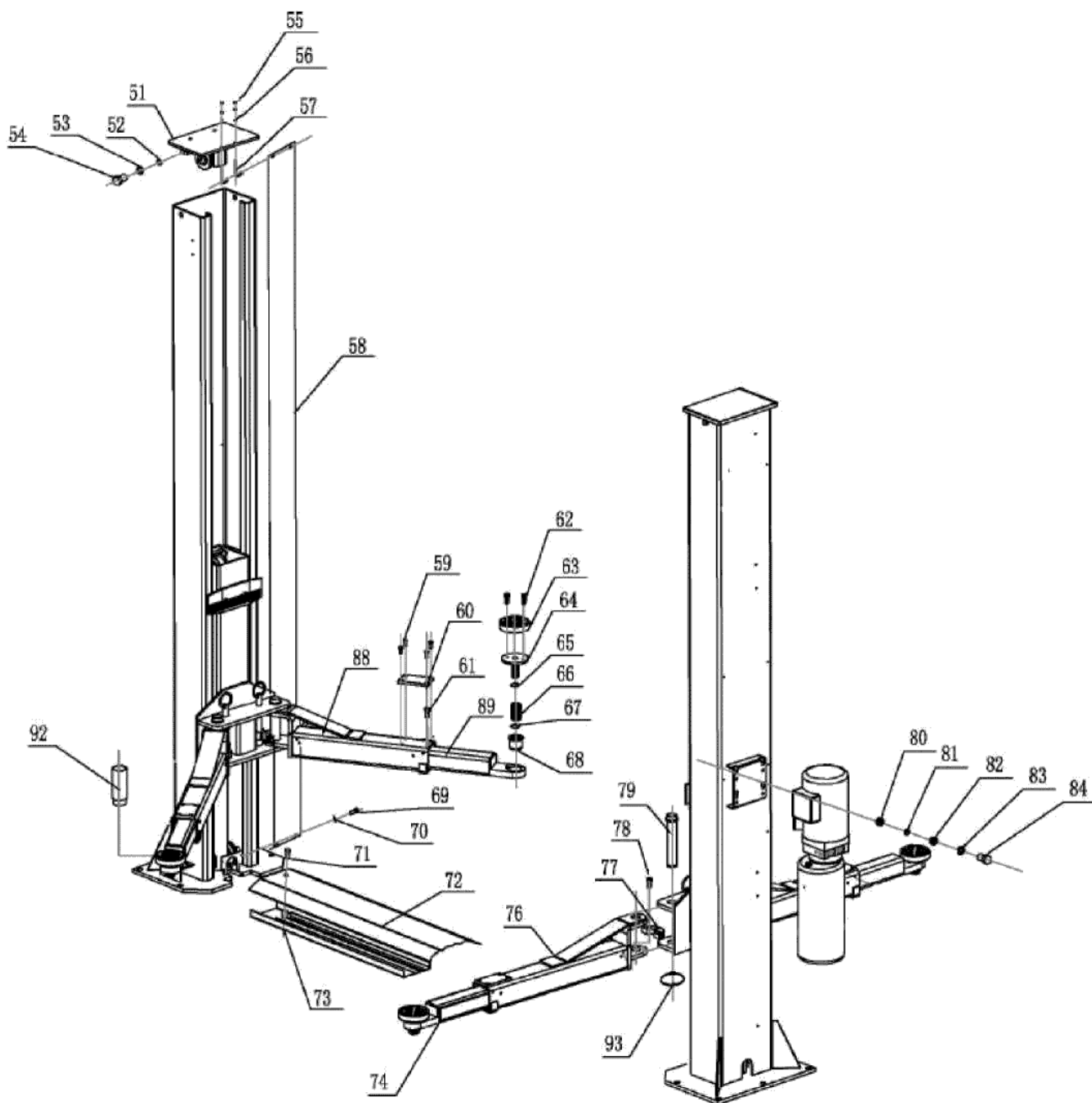
- Определите серийный номер подъемника и год его производства
 - Определите артикул необходимой детали (смотрите колонку «АРТИКУЛ» в таблице)
- Укажите необходимое количество.

Запрос должен быть отправлен авторизованному дилеру, обозначенному на первой странице руководства..

В.3 СПИСОК ЗАПАСНЫХ ЧАСТЕЙ







<u>№ п/п</u>	<u>Код</u>	<u>Наименование товара</u>	<u>Спецификации</u>	<u>Количество</u>
<u>1</u>	<u>CGS-211-7224-001</u>	Трос	<u>L=8820mm</u>	<u>2</u>
<u>2</u>	<u>GB/T6170-2000</u>	Болт с шестигранной головкой	<u>M16</u>	<u>8</u>
<u>3</u>	<u>GB/T95-1985</u>	Шайба	<u>M16</u>	<u>4</u>
<u>4</u>	<u>CGS-211-7224-002</u>	Масляная трубка	<u>L=2900</u>	<u>1</u>
<u>5</u>	<u>CGS-211-7224-003</u>	Гидростанция		<u>1</u>
<u>6</u>	<u>CGS-211-7224-004</u>	Масляная трубка	<u>L=1300</u>	<u>1</u>
<u>7</u>	<u>CGS-211-7224-005</u>	Масляное соединение		<u>2</u>
<u>8</u>	<u>CGS-211-7224-006</u>	Ведущий цилиндр		<u>1</u>
<u>9</u>	<u>CGS-211-7224-007</u>	Масляное соединение		<u>1</u>
<u>10</u>	<u>CGS-211-7224-008</u>	Масляное соединение		<u>1</u>
<u>11</u>	<u>CGS-211-7224-009</u>	Держатель цепного шкива		<u>2</u>

<u>12</u>	<u>GB/T894.2-1986</u>	Внешнее стопорное кольцо	<u>25</u>	<u>4</u>
<u>13</u>	<u>CGS-211-7224-010</u>	Вал цепного шкива		<u>2</u>
<u>14</u>	<u>SF-1</u>	Самосмазывающийся подшипник	<u>2548</u>	<u>2</u>
<u>15</u>	<u>CGS-211-7224-011</u>	Цепной шкив		<u>2</u>
<u>16</u>	<u>CGS-211-7224-012</u>	Пластина цепи		<u>2</u>
<u>17</u>	<u>GB/T93-1987</u>	Шайба пружины	<u>M6</u>	<u>4</u>
<u>18</u>	<u>GB/T70.1-2000</u>	Винт с головкой под торцевой ключ	<u>M6*10</u>	<u>4</u>
<u>19</u>	<u>LH1234-127LGB/6074-1995</u>	Цепь		<u>2</u>
<u>20</u>	<u>CGS-211-7224-013</u>	Дополнительный цилиндр		<u>1</u>
<u>21</u>	<u>CGS-211-7224-014</u>	Пружина		<u>2</u>
<u>22</u>	<u>CGS-211-7224-015</u>	Предохранительный замок в сборе		<u>2</u>
<u>23</u>	<u>GB/T894.2-1986</u>	Внешнее стопорное кольцо	<u>20</u>	<u>2</u>
<u>24</u>	<u>GB/T879.1-2000</u>	Пружинный штифт	<u>3*40</u>	<u>2</u>
<u>29</u>	<u>GB/T70.2-2000</u>	Винт с головкой под торцевой ключ	<u>M8*20</u>	<u>2</u>
<u>30</u>	<u>GB/T93-1987</u>	Пружинная шайба	<u>M8</u>	<u>2</u>
<u>31</u>	<u>CGS-211-7224-016</u>	Шайба		<u>2</u>
<u>32</u>	<u>GB/T894.2-1986</u>	Внешнее стопорное кольцо	<u>25</u>	<u>2</u>
<u>33</u>	<u>CGS-211-7224-017</u>	Шкив троса		<u>2</u>
<u>34</u>	<u>SF-1</u>	Самосмазывающийся подшипник	<u>2516</u>	<u>2</u>
<u>35</u>	<u>CGS-211-7224-018</u>	Верхняя пластина колонны		<u>2</u>
<u>36</u>	<u>GB/T894.2-1986</u>	Внешнее стопорное кольцо	<u>25</u>	<u>4</u>
<u>37</u>	<u>GB/T95-1985</u>	Шайба	<u>M25</u>	<u>6</u>
<u>38</u>	<u>SF-1</u>	Самосмазывающийся подшипник	<u>2516</u>	<u>4</u>
<u>39</u>	<u>CGS-211-7224-019</u>	Шкив троса		<u>4</u>
<u>40</u>	<u>CGS-211-7224-020</u>	Блок-«ползун»		<u>16</u>
<u>41</u>	<u>CGS-211-7224-021</u>	Ось		<u>4</u>
<u>42</u>	<u>CGS-211-7224-022</u>	Пружина		<u>4</u>
<u>43</u>	<u>CGS-211-7224-023</u>	Запирающий язычок		<u>4</u>
<u>44</u>	<u>GB/T879.1-2000</u>		<u>5*35</u>	<u>4</u>
<u>45</u>	<u>GB/T894.2-1986</u>	Внешнее стопорное кольцо	<u>25</u>	<u>2</u>
<u>47</u>	<u>GB/T819.1-2000</u>	Шуруп	<u>M8*20</u>	<u>4</u>
<u>48</u>	<u>CGS-211-7224-024</u>	Резиновая прокладка		<u>2</u>
<u>49</u>	<u>CGS-211-7224-025</u>	Сварная каретка		<u>2</u>
<u>50</u>	<u>CGS-211-7224-026</u>	Крышка		<u>2</u>

<u>№п/п</u>	<u>Код</u>	<u>Наименование товара</u>	<u>Спецификации</u>	<u>Количество</u>
<u>50</u>	<u>CGS-211-7224-026</u>	Крышка		<u>2</u>
<u>51</u>	<u>CGS-211-7224-027</u>	Верхняя пластина колонны сборе		<u>2</u>
<u>52</u>	<u>GB/T95-1985</u>	Шайба	<u>M12</u>	<u>4</u>

<u>53</u>	<u>GB/T93-1987</u>	Шайба пружины	<u>M12</u>	4
<u>54</u>	<u>GB/T5781-2000</u>	Болт	<u>M12*20</u>	4
<u>55</u>	<u>GB/T6170-2000</u>	Гайка	<u>M6</u>	8
<u>56</u>	<u>GB/T95-1985</u>	Шайба	<u>M6</u>	4
<u>57</u>	<u>CGS-211-7224-028</u>	Ось для закрывающей пластины		4
<u>58</u>	<u>CGS-211-7224-029</u>	Закрывающая пластина	<u>2700mm</u>	2
<u>59</u>	<u>GB/T819.1-2000</u>	Винт с полукруглой головкой и крестообразным шлицем	<u>M5*10</u>	16
<u>60</u>	<u>CGS-211-7224-030</u>	Резиновая защитная прокладка на подхват		4
<u>61</u>	<u>GB/T819.1-2000</u>	Винт с полукруглой головкой и крестообразным шлицем	<u>M8*12</u>	4
<u>62</u>	<u>GB/T70.3-2000</u>	Винт с головкой под торцевой ключ	<u>M8*20</u>	8
<u>63</u>	<u>CGS-211-7224-031</u>	Резиновая прокладка		4
<u>64</u>	<u>CGS-211-7224-032</u>	Подкладка		4
<u>65</u>	<u>GB/T894.2-1986</u>	Внешнее стопорное кольцо	<u>22</u>	4
<u>66</u>	<u>CGS-211-7224-033</u>	Резьбовая втулка		4
<u>67</u>	<u>GB/T895.2-1986</u>	Внешнее стопорное кольцо	<u>38*2.5</u>	8
<u>68</u>	<u>CGS-211-7224-034</u>	Втулка с внутренней резьбой		4
<u>69</u>	<u>GB/T818-2000</u>	Винт с полукруглой головкой и крестообразным шлицем	<u>M6*10</u>	4
<u>70</u>	<u>GB/T95-1985</u>	Шайба		4
<u>71</u>	<u>GB/T70.3-2000</u>	Винт с головкой под торцевой ключ	<u>M12*20</u>	2
<u>72</u>	<u>CGS-211-7224-035</u>	Защитная пластина		1
<u>73</u>	<u>CGS-211-7224-036</u>	Защитная пластина масляной трубки		1
<u>74</u>	<u>CGS-211-7224-037</u>	Задний внешний сварной подхват		2
<u>76</u>	<u>CGS-211-7224-038</u>	Задний внутренний сварной подхват		2
<u>77</u>	<u>CGS-211-7224-039</u>	Замок		4
<u>78</u>	<u>GB/T70.1-2000</u>	Винт с головкой под торцевой ключ	<u>M10*20</u>	12
<u>79</u>	<u>CGS-211-7224-040</u>	Ось		4
<u>80</u>	<u>GB/T6170-2000</u>	Гайка	<u>M8</u>	4
<u>81</u>	<u>GB/T93-1987</u>	Шайба пружины	<u>M8</u>	4
<u>82</u>	<u>CGS-211-7224-041</u>	Противоударная накладка		4
<u>83</u>	<u>GB/T95-1985</u>	Шайба	<u>M8</u>	4
<u>84</u>	<u>GB/T5781-2000</u>	Болт	<u>M8*35</u>	4
<u>87</u>	<u>GB/T818-2000</u>	Винт с полукруглой головкой и крестообразным шлицем	<u>M5*10</u>	4
<u>88</u>	<u>CGS-211-7224-042</u>	Передний внешний сварной подхват		2
<u>89</u>	<u>CGS-211-7224-043</u>	Передний внутренний сварной подхват		2
<u>90</u>	<u>GB/T70.2-2000</u>	Винт с головкой под торцевой ключ	<u>M8*12</u>	8
<u>92</u>	<u>CGS-211-7224-044</u>	SVU адаптер		4

ГАРАНТИЯ

Не при каких обстоятельствах производитель не несет ответственности за особые, косвенные или случайные убытки в связи с нарушением или задержкой в выполнении гарантии.