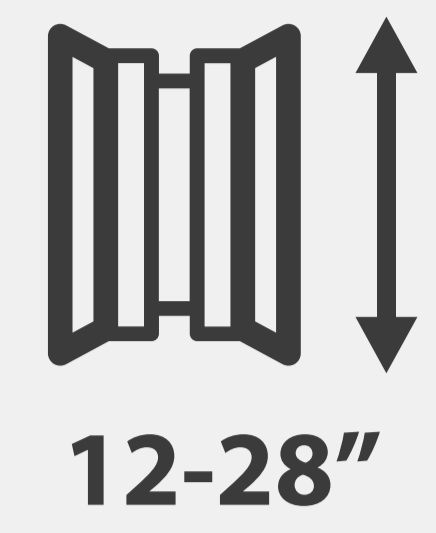


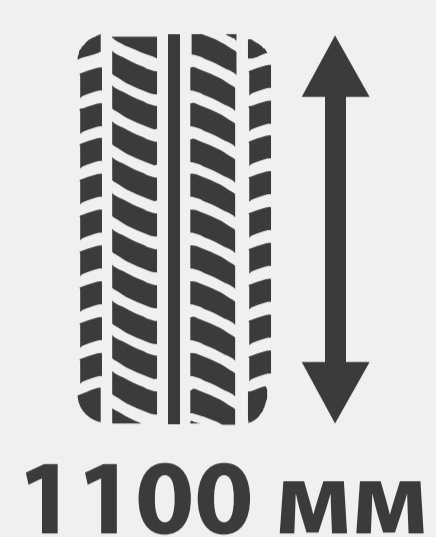
КС-405А Про

АВТОМАТИЧЕСКИЙ ШИНОМОНТАЖНЫЙ СТАНОК

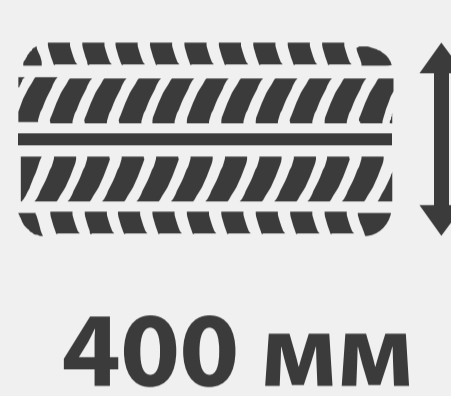
- Автоматический шиномонтажный станок с инверторным приводом и центральным зажимом предназначен для монтажа и демонтажа шин легковых автомобилей с посадочным диаметром от 12" до 28"



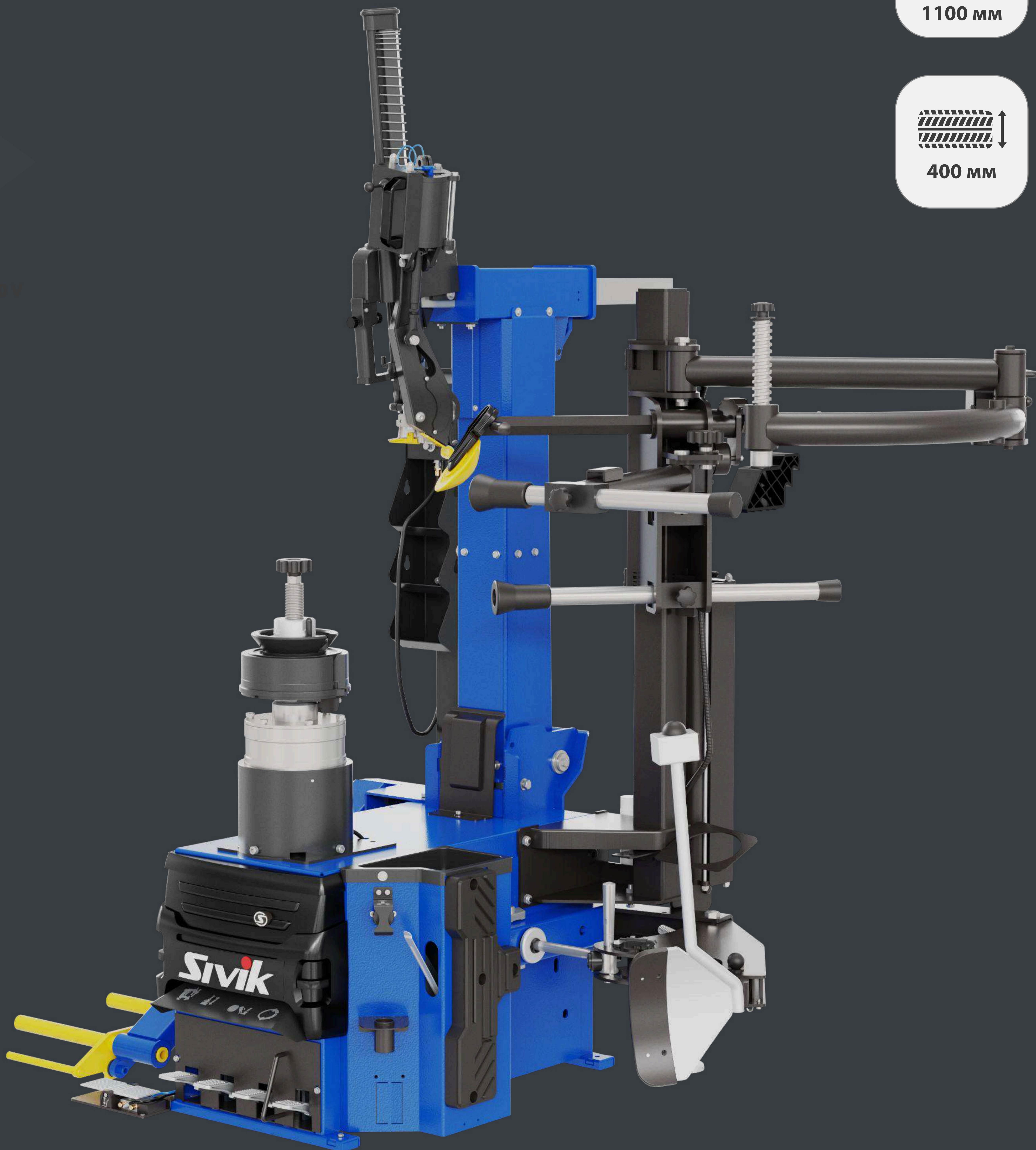
12-28"



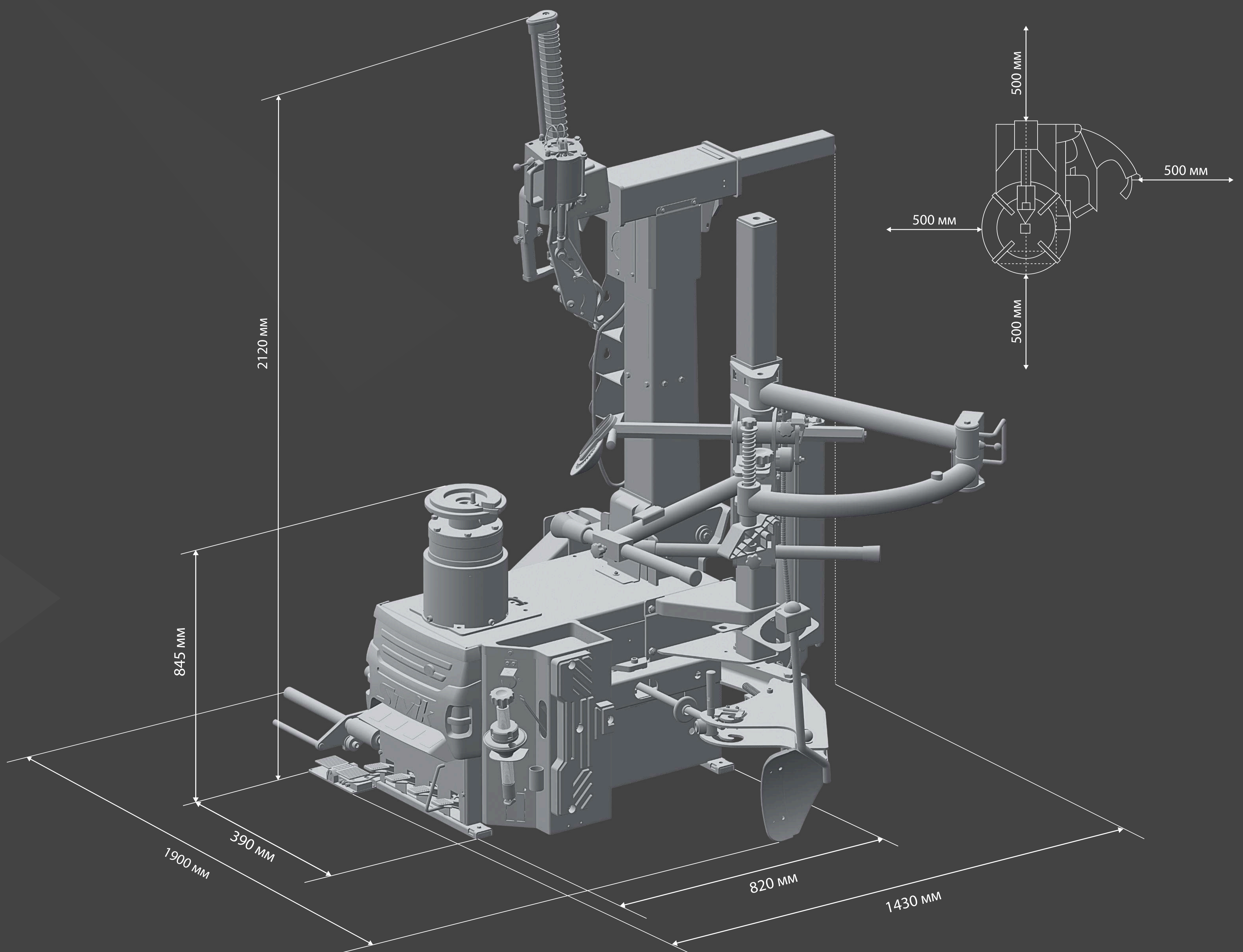
1100 мм



400 мм

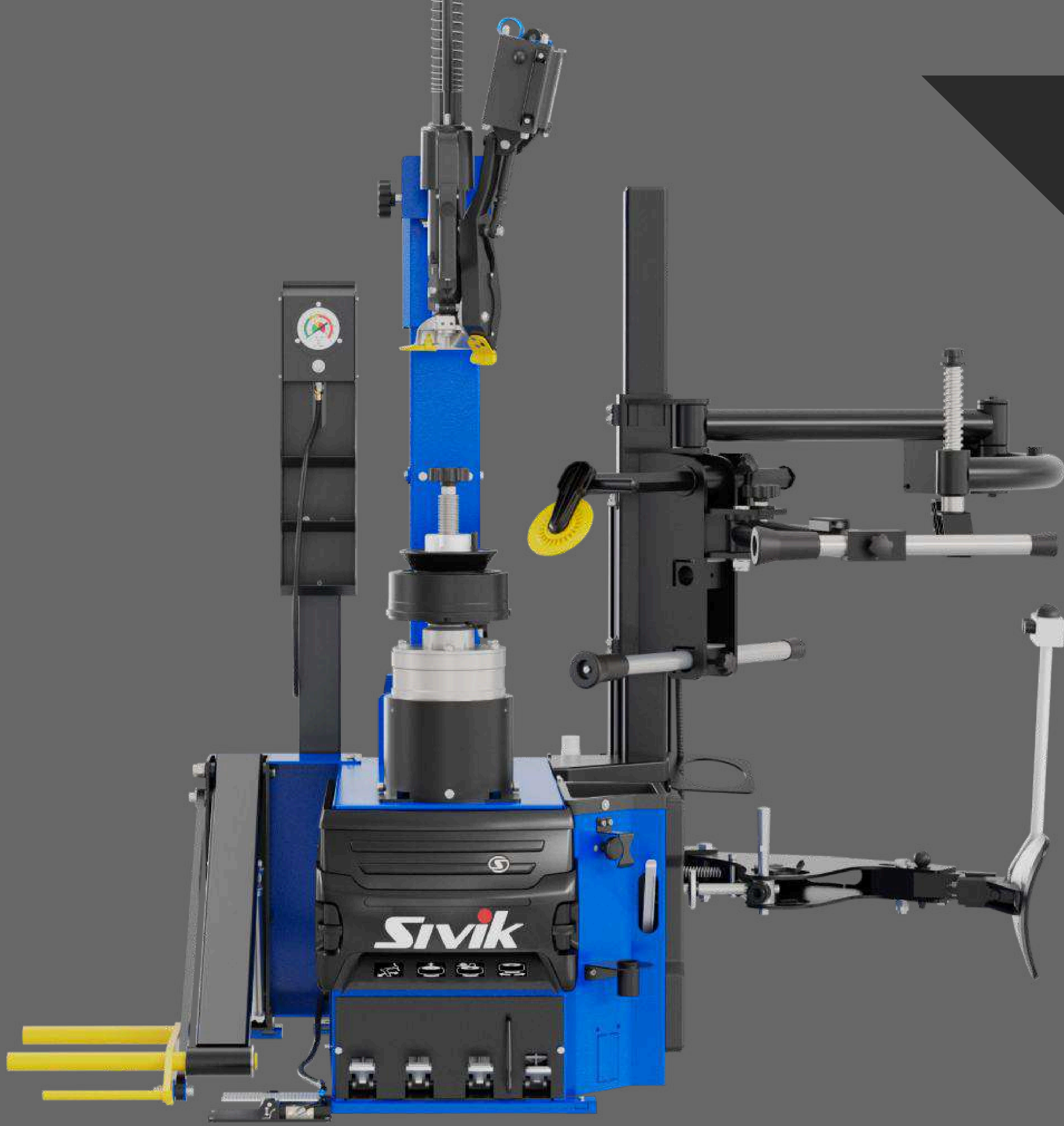


Диаметр обслуживаемых дисков, дюйм	12-28
Максимальный диаметр колеса, мм	1100
Максимальная ширина колеса, мм	400
Напряжение в сети, В	220В/50Гц/1Ф
Мощность электродвигателя, кВт	0,8
Рабочее давление, Бар	10 Бар (145 psi)



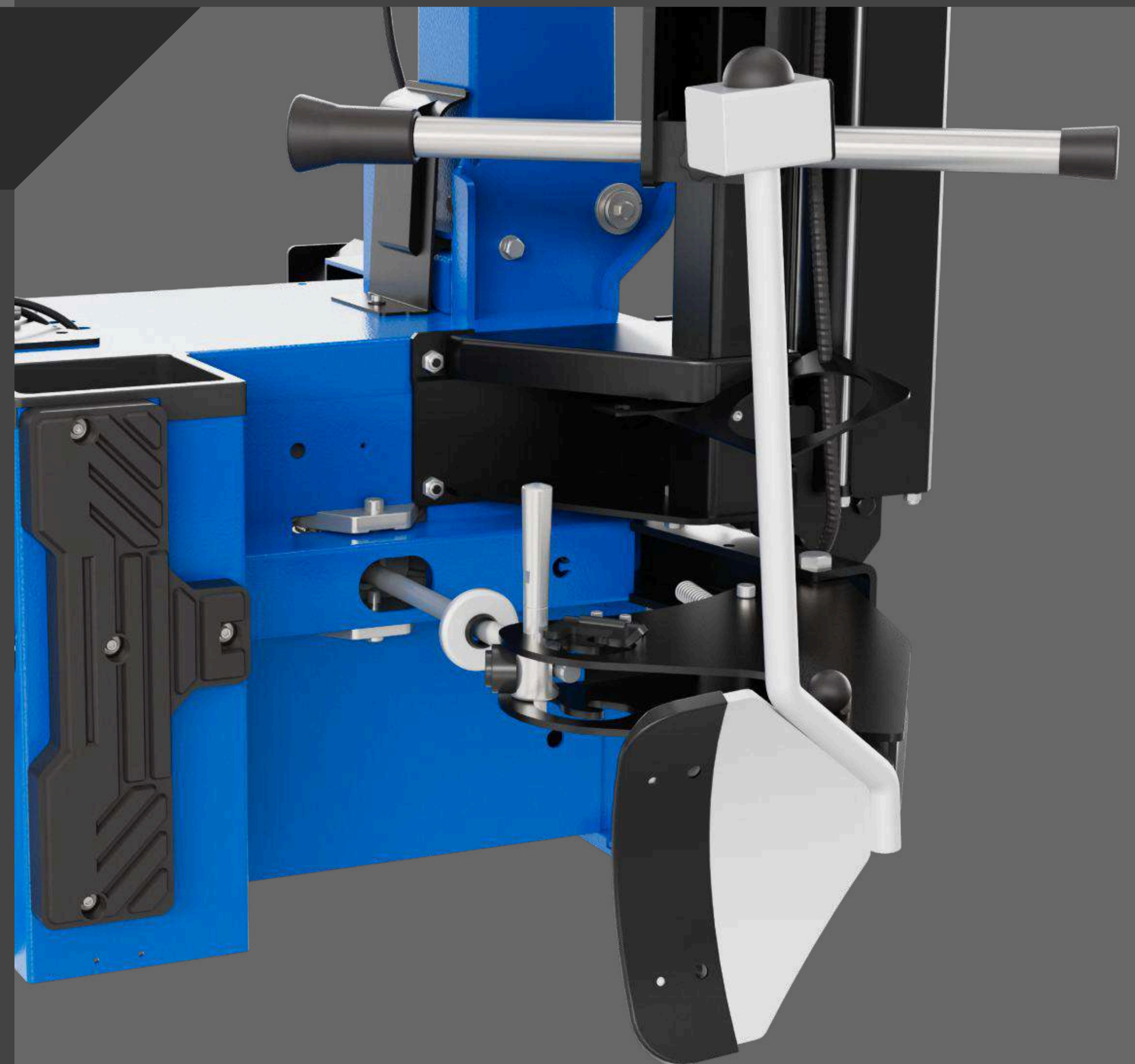
ЭФФЕКТИВНАЯ РАБОТА С ШИРОКИМИ КОЛЕСАМИ

- Увеличенный ход лопатки отжима борта
- Рычаг отрыва борта с переключением хода для ускорения отжима колеса
- В комплексе с увеличенным размером отжимной лопатки, регулируемым вылетом рычага и размером рабочего пространства обеспечивается эффективная работа станка с большими колесами
- Конструкция шиномонтажного станка позволяет работать с покрышками максимального диаметра 1100 мм и максимальной шириной до 400 мм

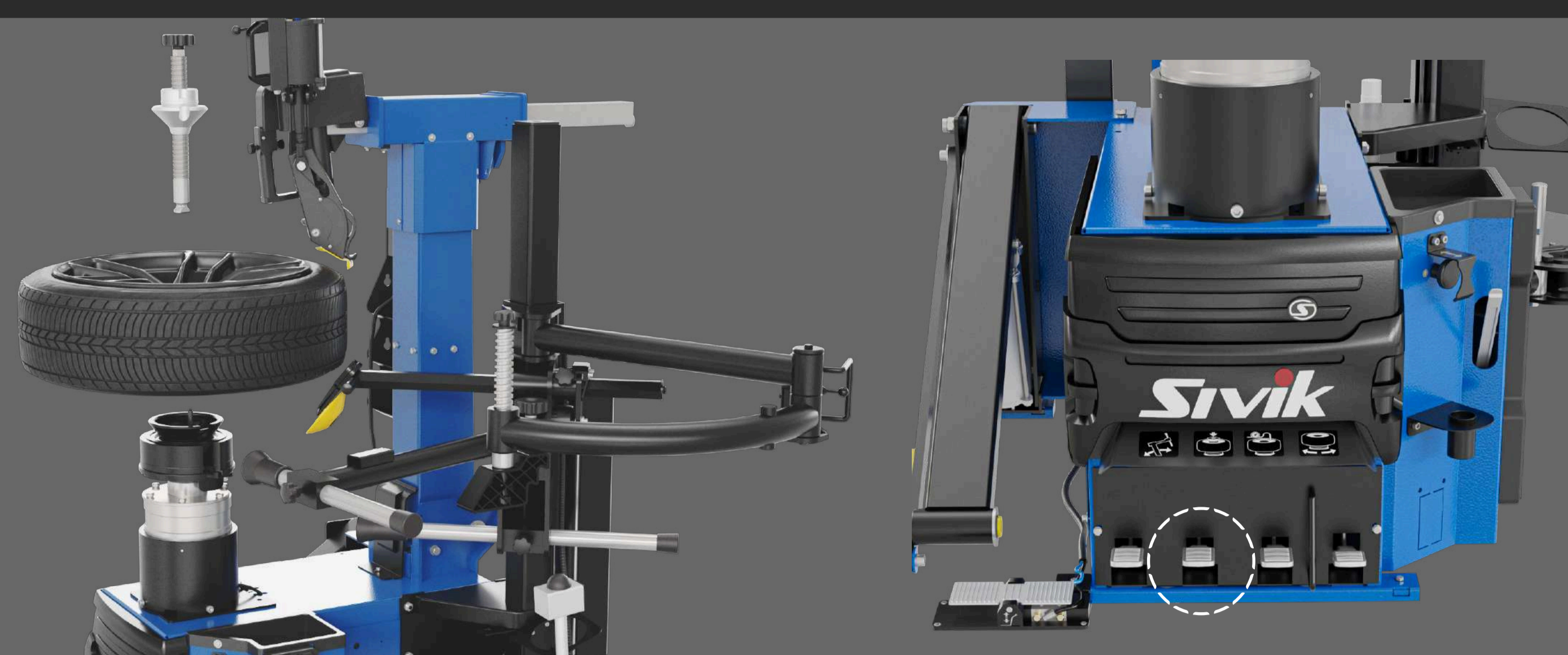


СИСТЕМА УПРАВЛЕНИЯ ОТЖИМА БОРТА

- Блок управления с кнопками на лопатке сокращает время отрыва борта. Управление осуществляется только с помощью кнопок (нет педали).
- Вращение лопатки отжима борта в двух плоскостях, для максимальной площади соприкосновения лопатки и шины. Точное позиционирование и безопасный отжим



ЦЕНТРАЛЬНЫЙ ЗАЖИМ КОЛЕСА



- Центральный зажим колеса позволяет быстро и безопасно закрепить колесо и произвести отжим шины с обеих сторон
- Зажим надежно фиксирует колесные диски диаметром от 12" до 28"

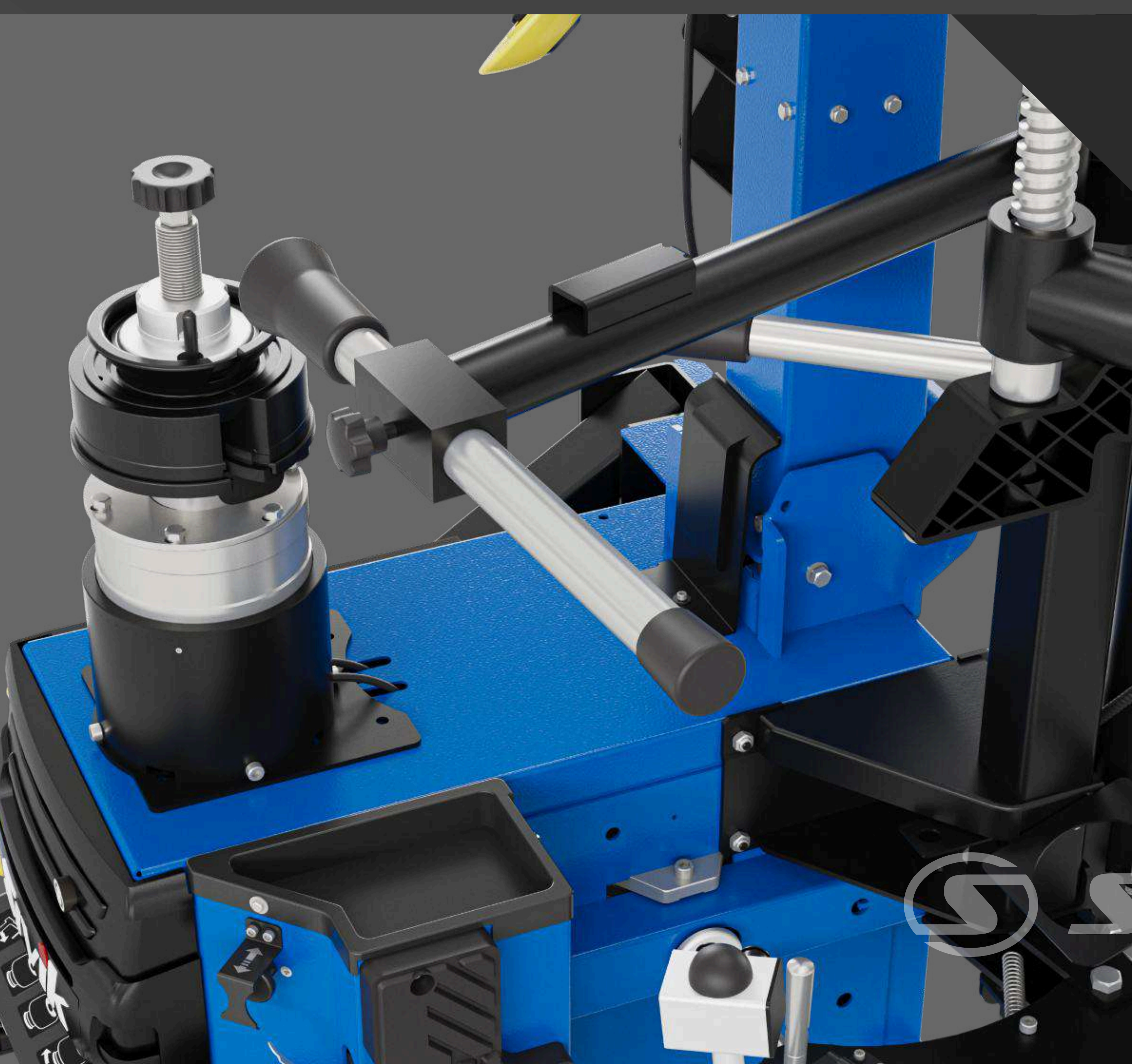
ПНЕВМОЛИФТ

- Пневмолифт упрощает работу оператора и обеспечивает уверенный подъем и удержание даже самых тяжелых колес



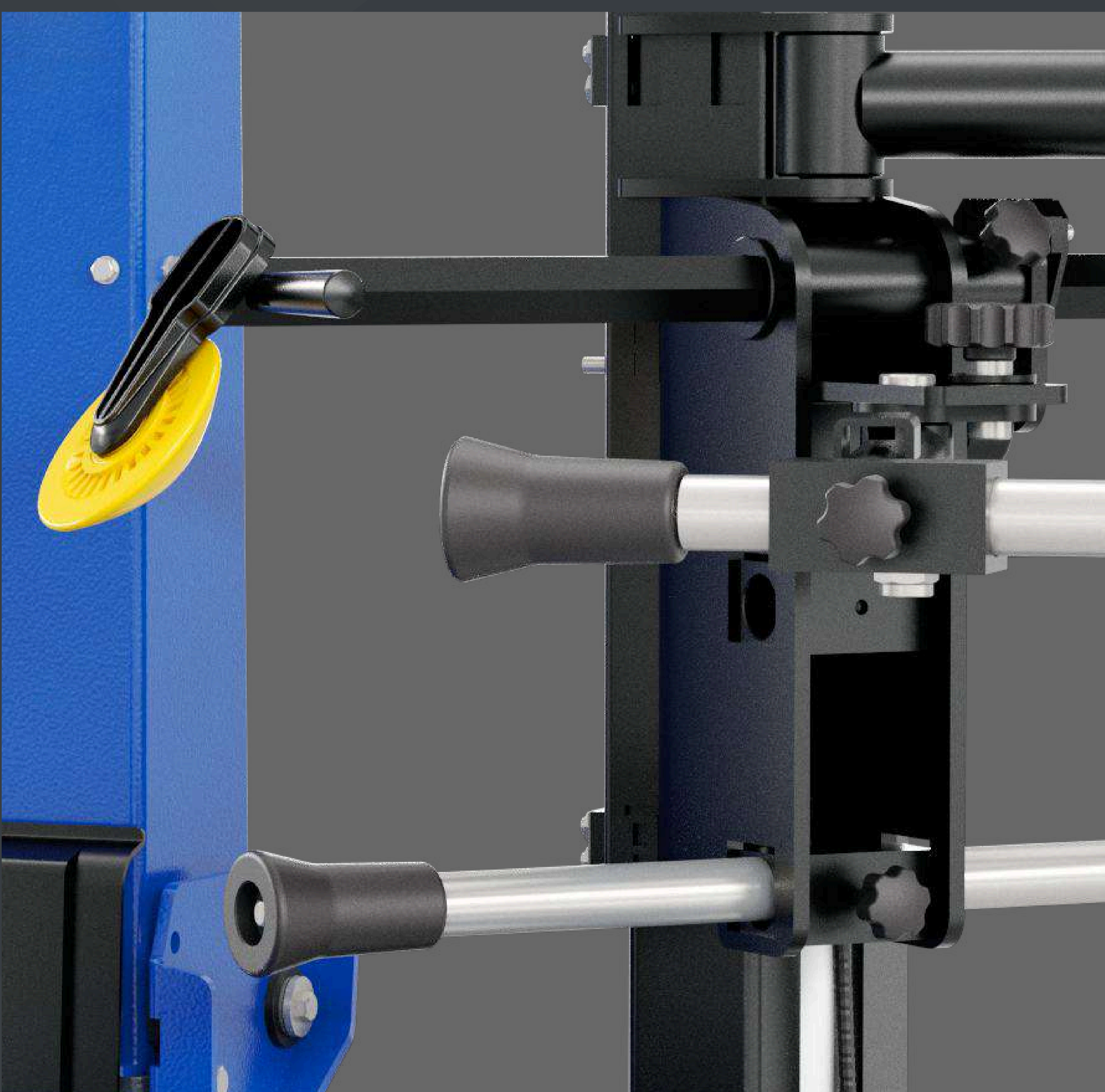
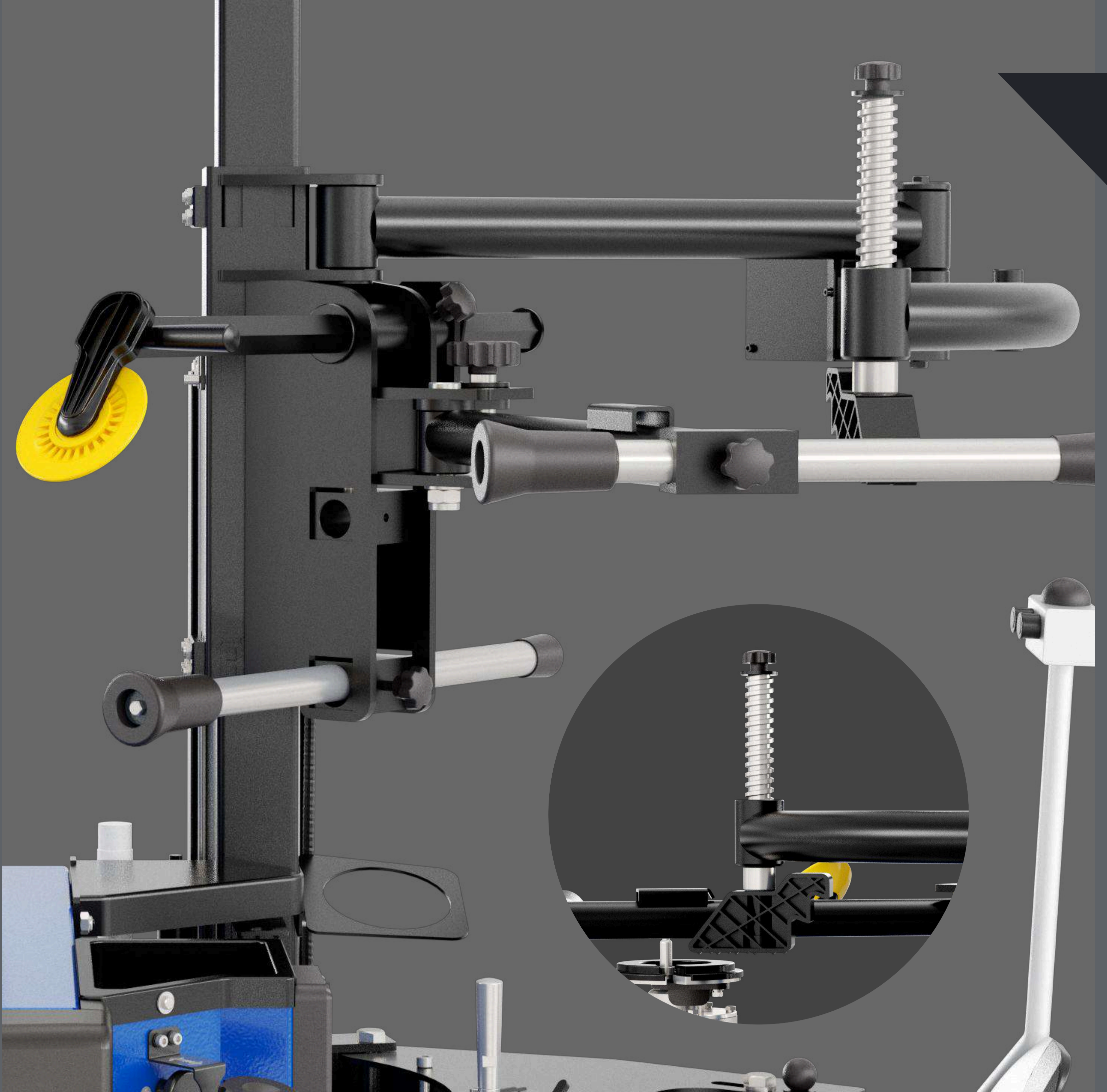
ИНВЕРТОРНЫЙ ПРИВОД

- Благодаря инверторному приводу осуществляется плавная регулировка скорости вращения колеса
- Вращение возможно в обе стороны. Управление с помощью педали
- Инверторный привод обладает пониженным уровнем шума и вибрации при работе, более мягким и плавным пуском, позволяет экономить электроэнергию



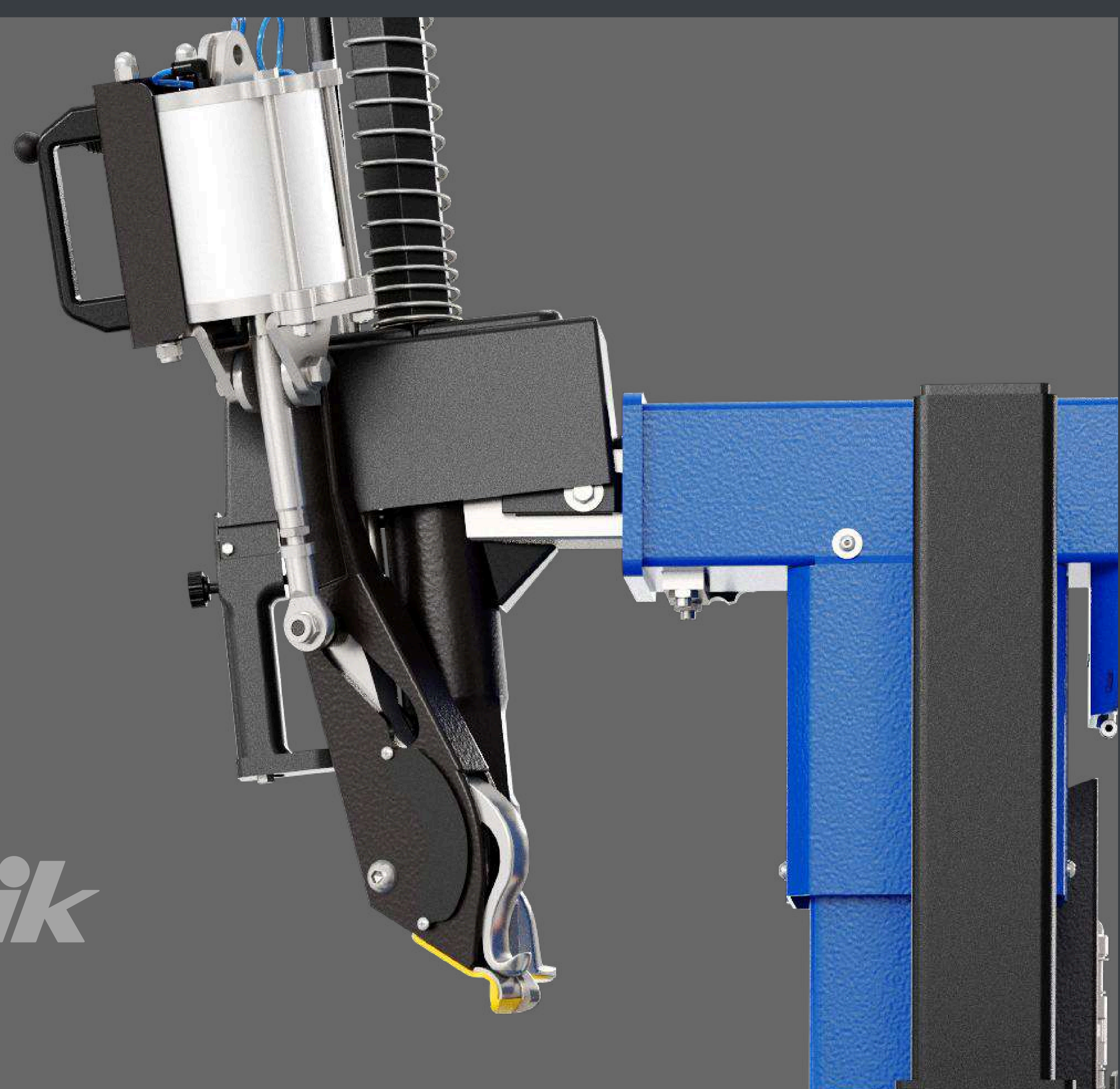
ВСПОМОГАТЕЛЬНОЕ УСТРОЙСТВО «ТРЕТЬЯ РУКА» В КОМПЛЕКТЕ

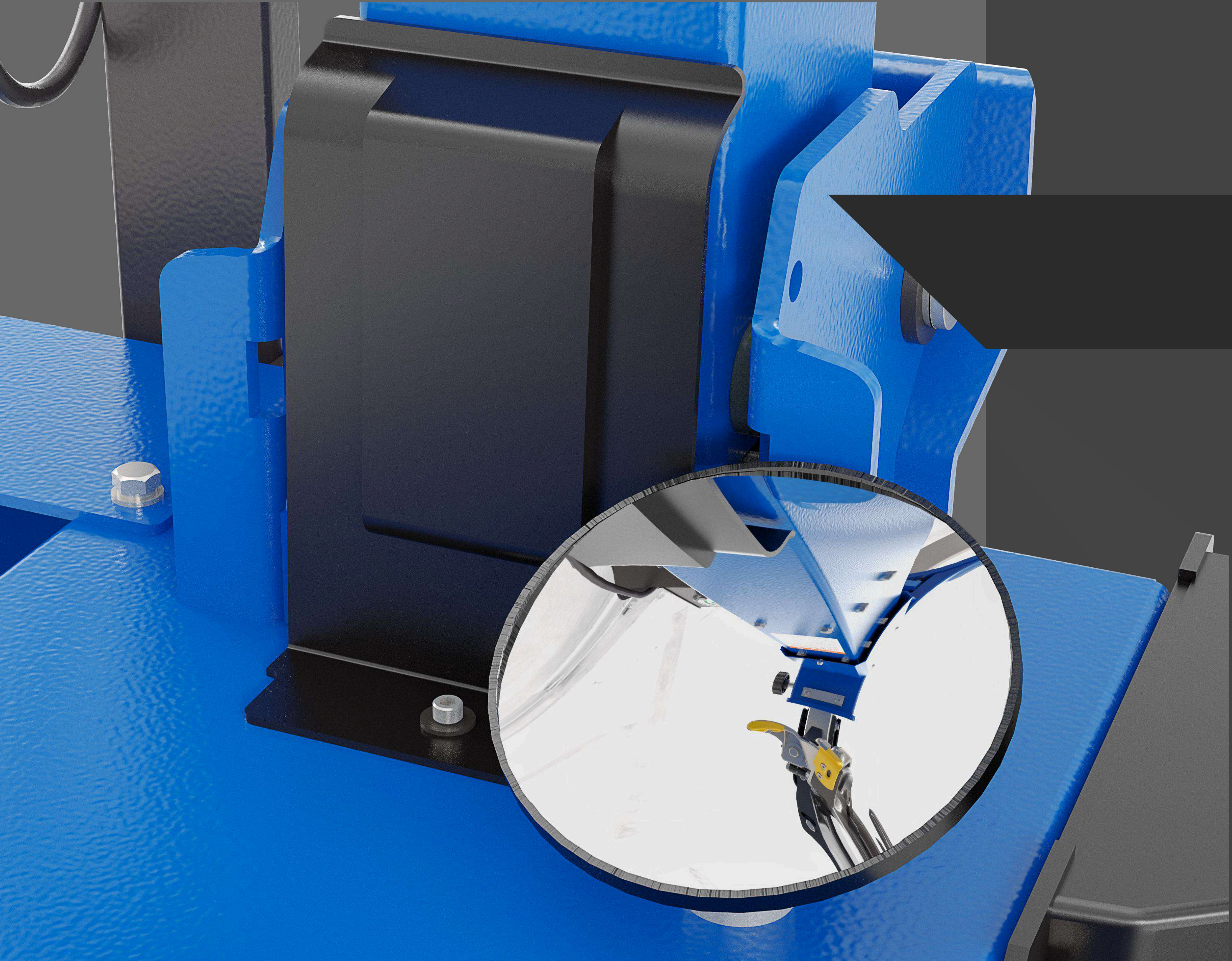
- Вспомогательное устройство «ТРЕТЬЯ РУКА» для облегчения процесса монтажа и демонтажа сложных низкопрофильных шин и шин с жестким бортом в стандартной комплектации
- Устройство оснащено специальными манипуляторами: диском, роликом и прижимным рычагом
- Диск может применяться для отжима верхнего борта жестких и низкопрофильных шин. Его удобно перемещать и регулировать, что обеспечивает легкую работу оператора и минимальную вероятность повреждения диска. Дополнительный пневматический привод диска позволяет завести его внутрь колесного диска и бережно отжимать шину за ее бортовое кольцо, а не за боковину
- Форма прижимного ролика позволяет его применять не только при монтаже шины, но и для снятия нижнего борта шины с диска без использования монтировки. Ролики оптимизированы для «массажа шин»
- Дополнительный пневматический привод прижимного рычага обеспечивает легкую и быструю его регулировку по высоте



ВСПОМОГАТЕЛЬНОЕ УСТРОЙСТВО «УВ» В КОМПЛЕКТЕ

- Вспомогательное устройство, позволяющее эффективно выполнять монтаж и демонтаж низкопрофильных шин без использования монтировки и без риска повреждения диска входит в стандартную комплектацию





ЗЕРКАЛО В КОМПЛЕКТЕ

- Зеркало облегчает работу оператора при демонтаже шины, помогает при осмотре труднодоступных мест

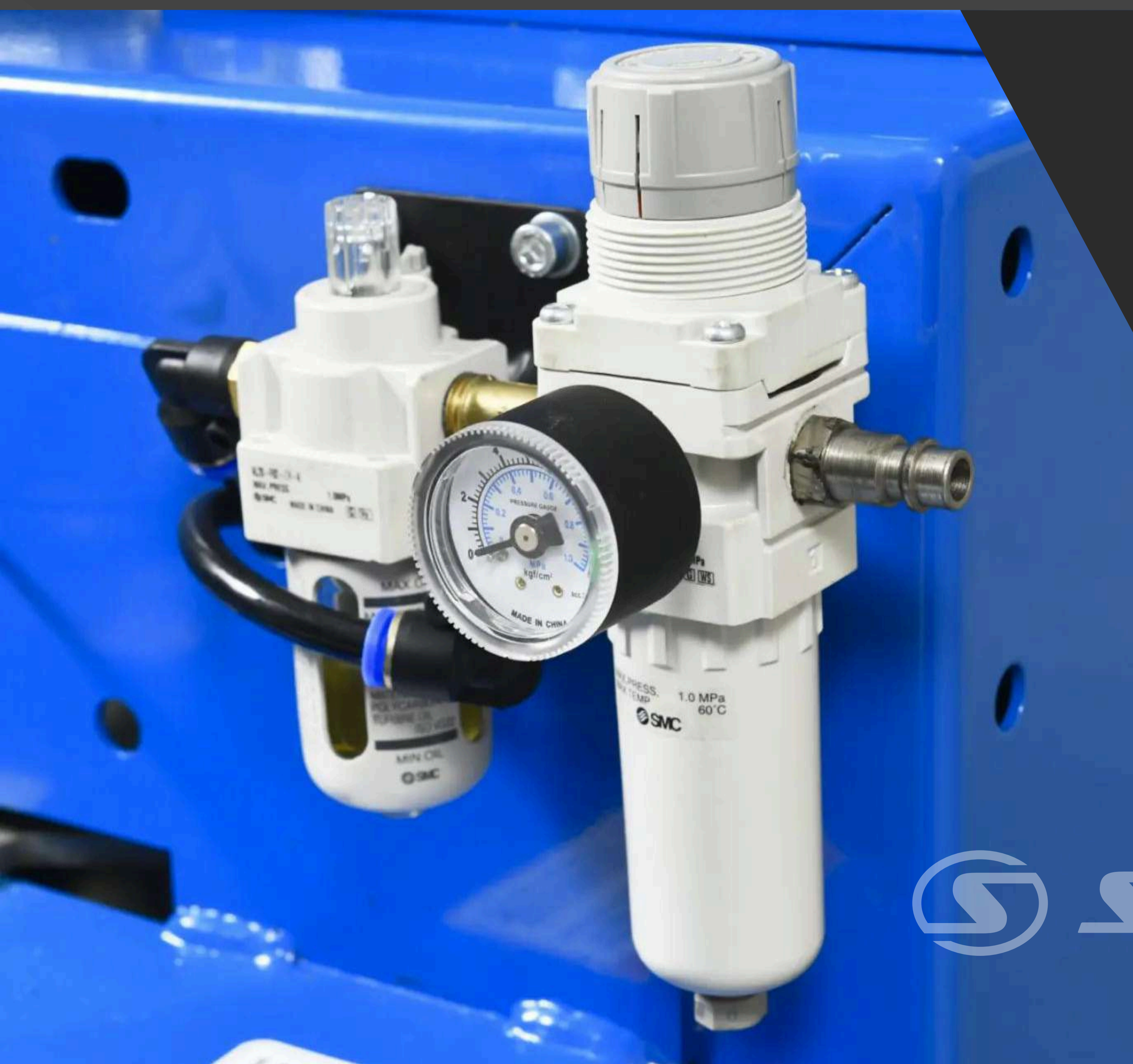
СТАЦИОНАРНЫЙ БЛОК ПОДКАЧКИ

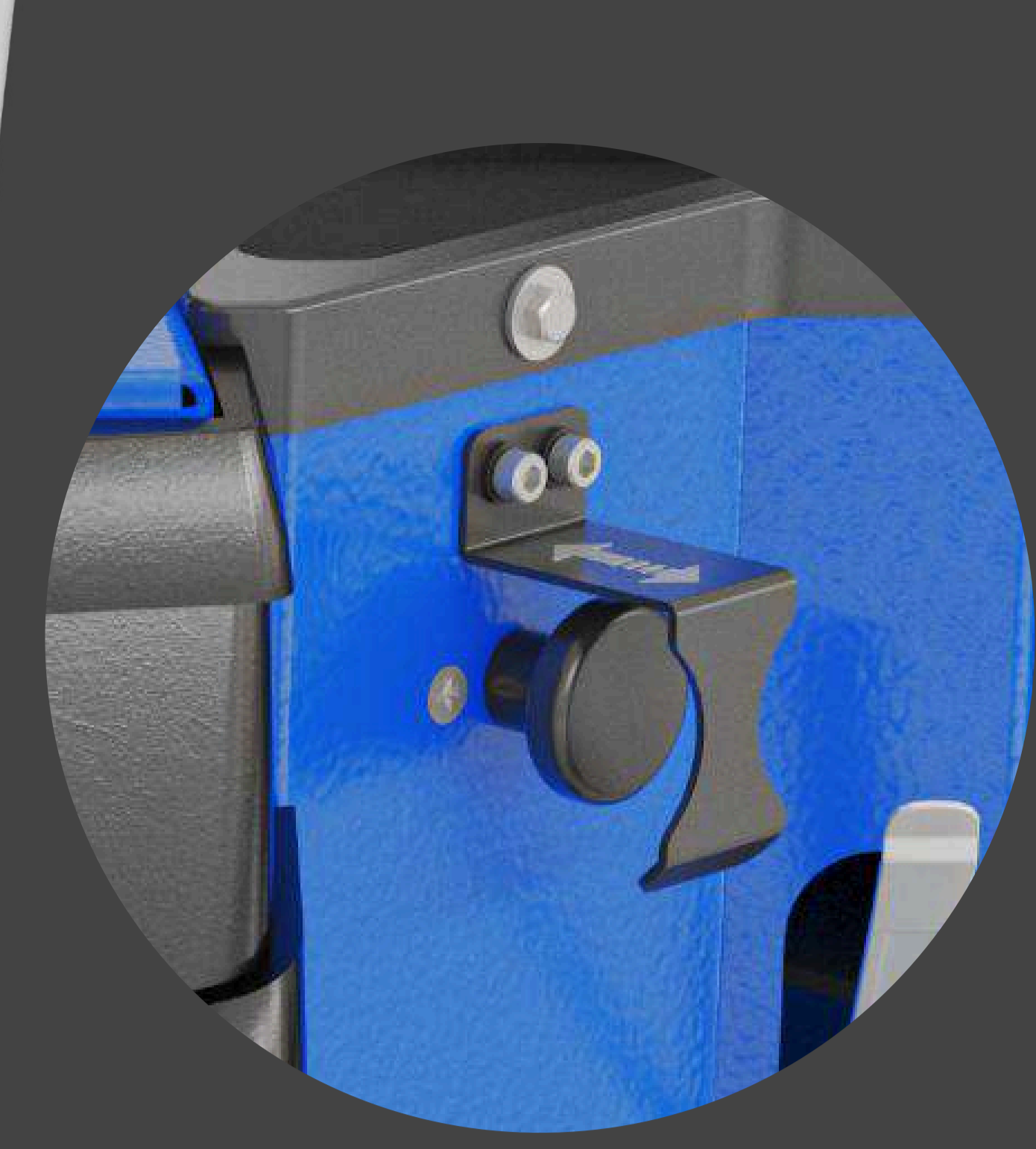
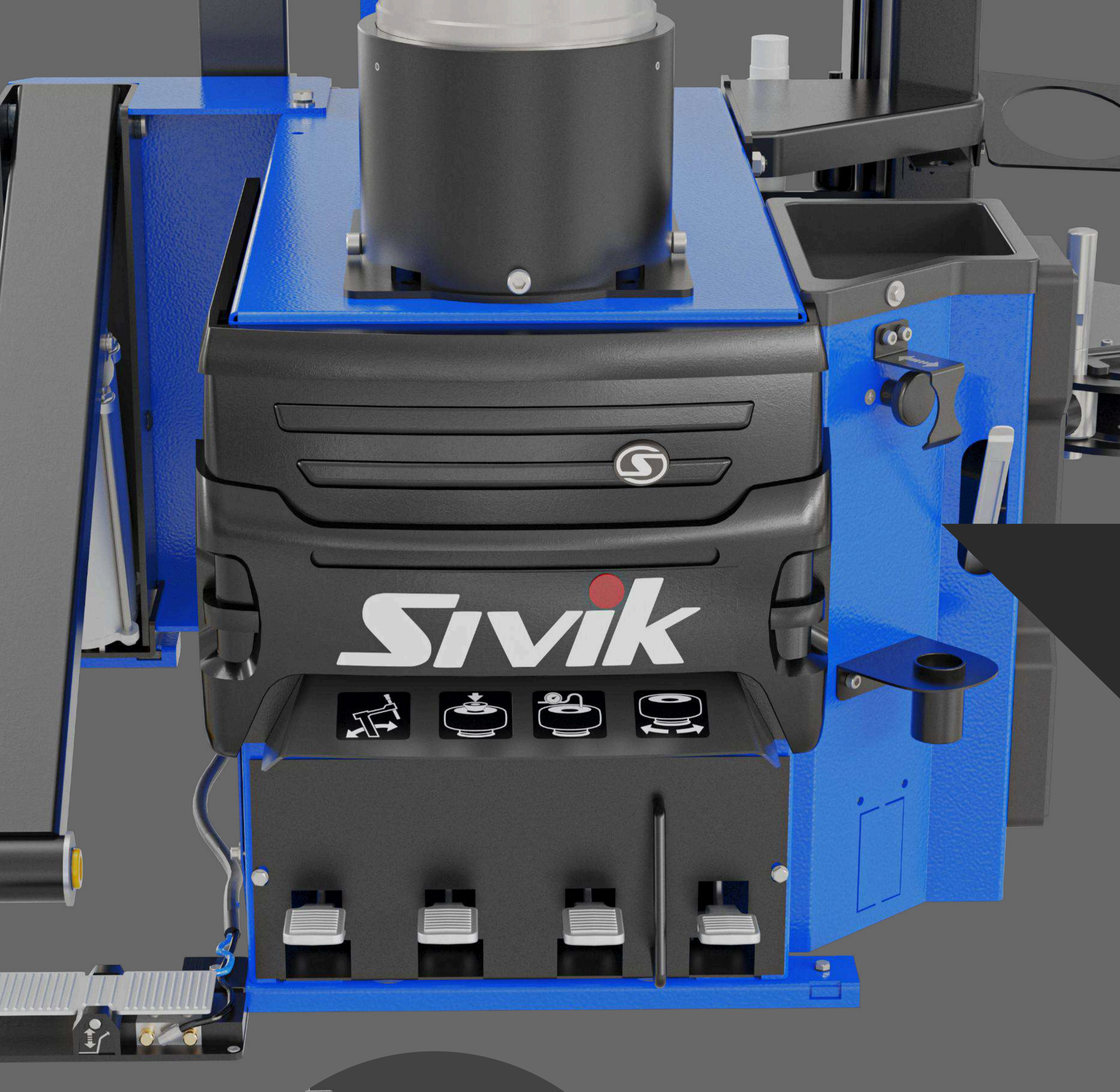
- Станок оснащен стационарным блоком подкачки. Манометр интегрирован в полку для инструментов. Это профессиональное решение, которое позволяет исключить повреждения манометра в процессе эксплуатации станка
- Система накачки оснащена ограничителем, настроенным на давление 3,5 бар, для безопасного накачивания колес
- Управление блоком подкачки осуществляется с помощью педали (быстрая и удобная подкачка)



БЛОК ПОДГОТОВКИ ВОЗДУХА С УВЕЛИЧЕННЫМ СРОКОМ СЛУЖБЫ И ТОЧНЫМ МЕХАНИЗМОМ РЕГУЛИРОВКИ

- В данной модели используется блок подготовки воздуха от ведущего мирового производителя промышленной пневматики – японского бренда SMC
- Он включает в себя фильтр регулятор с манометром и высокоточный лубрикатор





РЕГУЛИРОВКА ВЫСОТЫ

- Для удобства работы с широкими колесами предусмотрена регулировка высоты колонны
- Колонна поднимается вверх и опускается автоматически
- Управление осуществляется с помощью рычага, расположенного на корпусе станка

